

3年以下男子シングルス Aブロック	金子	中嶋	山本	勝敗	順位
金子 大貴 (横浜山手バドミントンクラブ)		○ 15-1 15-2	○ 15-3 15-2	M 2-0 G 4-0 P 60-8	1
中嶋 悠雅 (R・A・Cバドミントンクラブ)	×		×	M 0-2 G 0-4 P 23-60	3
山本 悠登 (横浜ジュニアバドミントンクラブ)	×	○ 15-7 15-13		M 1-1 G 2-2 P 35-50	2

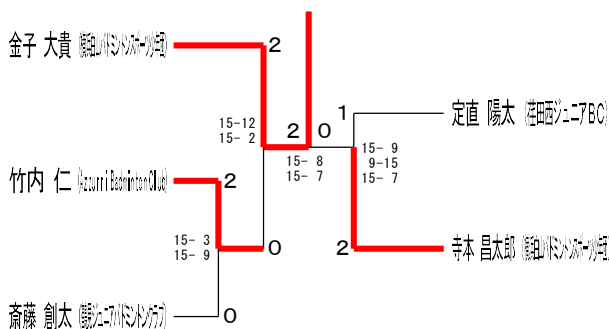
3年以下男子シングルス Bブロック	竹内	広末	伴野	勝敗	順位
竹内 仁 (Azzurri Badminton Club)		○ 15-4 15-2	○ 15-8 15-3	M 2-0 G 4-0 P 60-17	1
広末 晴 (都立Primrose, Jr)	×		×	M 0-2 G 0-4 P 26-60	3
伴野 碧 (横浜ジュニアバドミントンクラブ)	×	○ 15-11 15-9		M 1-1 G 2-2 P 41-50	2

3年以下男子シングルス Cブロック	斎藤	清水	アバドミミン	勝敗	順位
斎藤 創太 (横浜ジュニアバドミントンクラブ)		○ 15-6 15-0	○ 15-3 15-1	M 2-0 G 4-0 P 60-10	1
清水 汰一 (横浜山手バドミントンクラブ)	×		○ 15-10 15-9	M 1-1 G 2-2 P 36-49	2
アバドミミン アミミミミ (R・A・Cバドミントンクラブ)	×	×		M 0-2 G 0-4 P 23-60	3

3年以下男子シングルス Dブロック	定直	鈴木	末光	勝敗	順位
定直 陽太 (荏田西ジュニアBC)		○ 15-2 15-2	○ 15-6 15-6	M 2-0 G 4-0 P 60-16	1
鈴木 一馬 (能見台ジュニア)	×		×	M 0-2 G 1-4 P 34-71	3
末光 侖 (都立Primrose, Jr)	×	○ 11-15 15-9 15-6		M 1-1 G 2-3 P 53-60	2

3年以下男子シングルス Eブロック	アバドミミン	寺本	遠山	勝敗	順位
アバドミミン ミルガミガ (R・A・Cバドミントンクラブ)		×	×	M 0-2 G 0-4 P 9-60	3
寺本 昌太郎 (横浜山手バドミントンクラブ)	○ 15-0 15-3		○ 15-14 15-14	M 2-0 G 4-0 P 60-31	1
遠山 正曜 (Azzurri Badminton Club)	○ 15-4 15-2	×		M 1-1 G 2-2 P 58-36	2

3年以下男子シングルス 決勝トーナメント



4年男子シングルス Aブロック	市原	梅本	徳江	遠山	勝敗	順位
市原 旭陽 (横浜山手バドミントンクラブ)		○ 21-17 21-16	○ 21-2 21-9	○ 21-7 21-10	M 3-0 G 6-0 P 126-61	1
梅本 楽人 (R・A・Cバドミントンクラブ)	×		○ 21-7 21-5	○ 21-4 21-6	M 2-1 G 4-2 P 117-64	2
徳江 健杜 (横浜ジュニアバドミントンクラブ)	×	×		×	M 0-3 G 0-6 P 62-126	4
遠山 翔大 (横浜ジュニアバドミントンクラブ)	×	×	○ 21-19 21-20		M 1-2 G 2-4 P 69-123	3

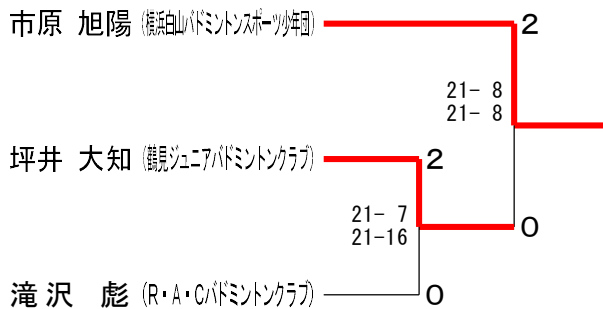
4年男子シングルス Bブロック	白武	坪井	塚本	勝敗	順位
白武 悦治 (横浜ジュニアバドミントンクラブ)		×	○ 21-9 21-9	M 1-1 G 2-2 P 66-60	2
坪井 大知 (横浜ジュニアバドミントンクラブ)	○ 21-10 21-14		○ 21-7 21-10	M 2-0 G 4-0 P 84-41	1
塚本 啓太 (R・A・Cバドミントンクラブ)	×	×		M 0-2 G 0-4 P 35-84	3

令和5年度横浜市ジュニアバドミントン大会

令和5年8月11日 神奈川県スポーツセンター

4年男子シングルス 決勝トーナメント

4年男子シングルス Cブロック	滝 沢	杉 村	高 広 末	勝 敗	順 位	
滝 沢 彪 (R・A・Cバドミントンクラブ)		○ 21-14 21-16	○ 21-14 21- 9	○ 21- 8 21- 6	M 3-0 G 6-0 P 126-67	1
杉 村 恵為 (横浜ジュニアバドミントンクラブ)	×		○ 21-15 21-13	○ 21-10 21-11	M 2-1 G 4-2 P 114-91	2
高 祥 恩 (横浜ジュニアバドミントンクラブ)	×	×		○ 21- 6 21- 8	M 1-2 G 2-4 P 93-98	3
広 末 空 (都立Primrose, Jr.)	×	×	×		M 0-3 G 0-6 P 49-126	4



5年男子シングルス Aブロック	金 子	木 村	石 渡	島 田	勝 敗	順 位
金子 祐大 (横浜山バドミントンスポーツ少年団)		○ 21- 9 21- 3	○ 21- 3 21- 5	○ 21- 3 21- 5	M 3-0 G 6-0 P 126-28	1
木村 海翔 (横浜ジュニアバドミントンクラブ)	×		○ 21-11 21- 8	×	M 1-2 G 2-4 P 88-103	3
石渡 和映 (R・A・Cバドミントンクラブ)	×	×		×	M 0-3 G 0-6 P 45-126	4
島田 智月 (横浜ジュニアバドミントンスポーツ少年団)	×	○ 21-19 21-15	○ 21-15 21- 3		M 2-1 G 4-2 P 92-94	2

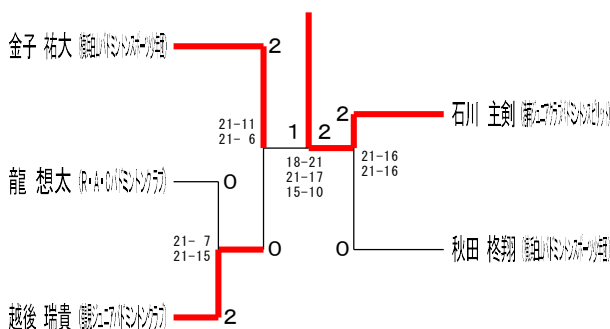
5年男子シングルス Bブロック	龍	松 本	柳 瀬	勝 敗	順 位
龍 想 太 (R・A・Cバドミントンクラブ)		○ 21-15 21- 7	○ 21- 1 21- 1	M 2-0 G 4-0 P 84-24	1
松本 悠真 (横浜山バドミントンスポーツ少年団)	×		○ 21-12 21- 9	M 1-1 G 2-2 P 64-63	2
柳瀬 空来 (都立Primrose, Jr.)	×	×		M 0-2 G 0-4 P 23-84	3

5年男子シングルス Cブロック	井 本	寺 石	越 後	勝 敗	順 位
井本 光優 (R・A・Cバドミントンクラブ)		×	×	M 0-2 G 0-4 P 57-84	3
寺石 喜太 (横浜ジュニアバドミントンクラブ)	○ 21-20 21-20		×	M 1-1 G 2-2 P 66-82	2
越後 瑞貴 (横浜ジュニアバドミントンクラブ)	○ 21-11 21- 6	○ 21-11 21-13		M 2-0 G 4-0 P 84-41	1

5年男子シングルス Dブロック	石 川	小 林	若 林	勝 敗	順 位
石川 主剣 (横浜ジュニアバドミントンスポーツ少年団)		○ 21- 2 21- 5	○ 21- 8 21- 4	M 2-0 G 4-0 P 84-19	1
小林 拓人 (横浜ジュニアバドミントンクラブ)	×		○ 21-17 20-21 15- 8	M 1-1 G 2-3 P 63-88	2
若林 柁 (横浜山バドミントンスポーツ少年団)	×	×		M 0-2 G 1-4 P 58-98	3

5年男子シングルス Eブロック	秋 田	西 岡	野 村	勝 敗	順 位
秋田 柁翔 (横浜山バドミントンスポーツ少年団)		○ 21-12 21-10	○ 21- 9 21- 1	M 2-0 G 4-0 P 84-32	1
西岡 佑 (横浜ジュニアバドミントンクラブ)	×		○ 21-11 21-12	M 1-1 G 2-2 P 64-65	2
野村 啓光 (荏田西ジュニアBC)	×	×		M 0-2 G 0-4 P 33-84	3

5年男子シングルス 決勝トーナメント



6年男子シングルス Aブロック	市原	三枝	秋山	勝敗	順位
市原 碧人 (磯山バドミントンクラブ)		○ 21-9 21-17	○ 21-8 21-6	M 2-0 G 4-0 P 84-40	1
三枝 湊人 (荏田西ジュニアBC)	×		×	M 0-2 G 1-4 P 80-96	3
秋山 海音 (とんぼクラブ横浜)	×	○ 21-20 18-21 15-13		M 1-1 G 2-3 P 68-96	2

6年男子シングルス Bブロック	大森	齋藤	酒井	勝敗	順位
大森 澄海 (観光ジュニアバドミントンクラブ)		○ 21-10 21-9	○ 21-12 21-7	M 2-0 G 4-0 P 84-38	1
齋藤 琉南 (とんぼクラブ横浜)	×		○ 21-15 17-21 15-13	M 1-1 G 2-3 P 72-91	2
酒井 結仁 (都立Primrose, Jr.)	×	×		M 0-2 G 1-4 P 68-95	3

6年男子シングルス Cブロック	吉田	松井	大石	勝敗	順位
吉田 蓮太郎 (磯山バドミントンクラブ)		○ 21-12 21-17	○ 21-8 21-11	M 2-0 G 4-0 P 84-48	1
松井 律 (観光ジュニアバドミントンクラブ)	×		○ 21-18 21-13	M 1-1 G 2-2 P 71-73	2
大石 康太 (個人参加)	×	×		M 0-2 G 0-4 P 50-84	3

6年男子シングルス Dブロック	和田	久保	間宮	勝敗	順位
和田 佳文 (能見台ジュニア)		○ 21-10 21-12	○ 21-13 21-4	M 2-0 G 4-0 P 84-39	1
久保 絢音 (磯山バドミントンクラブ)	×		○ 21-11 21-17	M 1-1 G 2-2 P 64-70	2
間宮 琉依 (とんぼクラブ横浜)	×	×		M 0-2 G 0-4 P 45-84	3

6年男子シングルス Eブロック	齋藤	西岡	長部	勝敗	順位
齋藤 千利 (荏田西ジュニアBC)		○ 21-7 21-15	×	M 1-1 G 2-2 P 57-64	2
西岡 諒史 (R・A・Cバドミントンクラブ)	×		×	M 0-2 G 0-4 P 27-84	3
長部 太一 (観光ジュニアバドミントンクラブ)	○ 21-11 21-4	○ 21-2 21-3		M 2-0 G 4-0 P 84-20	1

6年男子シングルス Fブロック	福井	井上	鈴木	勝敗	順位
福井 和明 (磯山バドミントンクラブ)		×	○ 21-5 21-8	M 1-1 G 2-2 P 73-55	2
井上 恭亮 (観光ジュニアバドミントンクラブ)	○ 21-18 21-13		○ 21-4 21-2	M 2-0 G 4-0 P 84-37	1
鈴木 竣輝 (都立Primrose, Jr.)	×	×		M 0-2 G 0-4 P 19-84	3

6年男子シングルス Gブロック	福永	居波	吉川	勝敗	順位
福永 優晴 (能見台ジュニア)		○ 21-6 21-8	○ 21-11 21-14	M 2-0 G 4-0 P 84-39	1
居波 汰知 (とんぼクラブ横浜)	×		○ 16-21 21-19 15-13	M 1-1 G 2-3 P 66-95	2
吉川 和杜 (都立Primrose, Jr.)	×	×		M 0-2 G 1-4 P 78-94	3

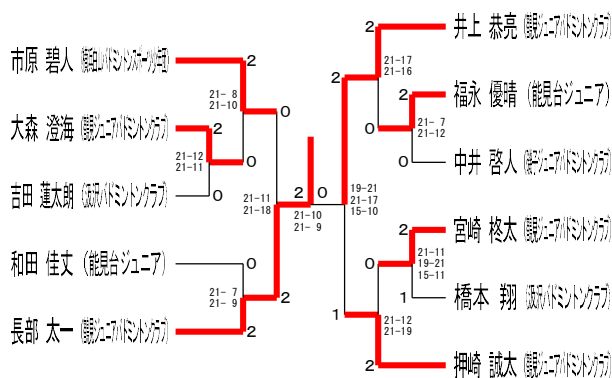
6年男子シングルス Hブロック	今川	中井	飯島	勝敗	順位
今川 颯太 (荏田西ジュニアBC)		×	×	M 0-2 G 1-4 P 83-90	3
中井 啓人 (観光ジュニアバドミントンクラブ)	○ 21-20 12-21 15-7		○ 21-8 20-21 15-6	M 2-0 G 4-2 P 104-83	1
飯島 永輝也 (観光ジュニアバドミントンクラブ)	○ 21-15 21-20	×		M 1-1 G 3-2 P 77-91	2

6年男子シングルス Iブロック	宮崎	小山	羽生	勝敗	順位
宮崎 柁太 (観望ジュニアバドミントンクラブ)		○ 21-15 21-15	○ 21-10 21-11	M 2-0 G 4-0 P 84-51	1
小山 凪 (荏田西ジュニアBC)	×		×	M 0-2 G 1-4 P 80-95	3
羽生 稜汰 (都立Primrose, Jr.)	×	○ 21-19 17-21 15-10		M 1-1 G 2-3 P 74-92	2

6年男子シングルス Jブロック	橋本	福田	西久保	勝敗	順位
橋本 翔 (観望ジュニアバドミントンクラブ)		○ 21-10 21-16	○ 21-14 21-9	M 2-0 G 4-0 P 84-49	1
福田 和真 (とんぼクラブ横浜)	×		○ 21-15 21-12	M 1-1 G 2-2 P 68-69	2
西久保 颯太 (観望ジュニアバドミントンクラブ)	×	×		M 0-2 G 0-4 P 50-84	3

6年男子シングルス Kブロック	矢田	押崎	吉田	勝敗	順位
矢田 夏基 (能見台ジュニア)		×	○ 21-5 21-4	M 1-1 G 3-2 P 93-64	2
押崎 誠太 (観望ジュニアバドミントンクラブ)	○ 21-19 19-21 15-11		○ 21-1 21-9	M 2-0 G 4-1 P 97-61	1
吉田 航 (都立Primrose, Jr.)	×	×		M 0-2 G 0-4 P 19-84	3

6年男子シングルス 決勝トーナメント



3年以下女子シングルス Aブロック	小川	大喜多	神尾	岡本	勝敗	順位
小川 結花 (横浜山手バドミントンスポーツ会)		×	○ 15-6 15-3	○ 15-7 15-3	M 2-1 G 5-2 P 92-61	2
大喜多 夏穂 (Azzurri Badminton Club)	○ 12-15 15-9 15-8		○ 15-0 15-3	○ 15-5 15-3	M 3-0 G 6-1 P 102-43	1
神尾 紗栄 (R・A・Cバドミントンクラブ)	×	×		×	M 0-3 G 0-6 P 24-90	4
岡本 歩那 (観望ジュニアバドミントンクラブ)	×	×	○ 15-7 15-5		M 1-2 G 2-4 P 48-72	3

3年以下女子シングルス Bブロック	周東	大野	吉田	勝敗	順位
周東 茉優 (観望ジュニアバドミントンクラブ)		○ 15-7 15-4	○ 15-7 15-6	M 2-0 G 4-0 P 60-24	1
大野 杏 (能見台ジュニア)	×		○ 15-11 10-15 15-14	M 1-1 G 2-3 P 51-70	2
吉田 環希 (都立Primrose, Jr.)	×	×		M 0-2 G 1-4 P 53-70	3

3年以下女子シングルス Cブロック	東	中島	東別府	勝敗	順位
東 知里 (Azzurri Badminton Club)		○ 15-10 15-7	○ 15-8 15-7	M 2-0 G 4-0 P 60-32	1
中島 菜晴 (観望ジュニアバドミントンクラブ)	×		○ 15-9 14-15 15-10	M 1-1 G 2-3 P 61-64	2
東別府 穂 (都立Primrose, Jr.)	×	×		M 0-2 G 1-4 P 49-74	3

3年以下女子シングルス Dブロック	越後	工藤	永嶋	勝敗	順位
越後 葵 (観望ジュニアバドミントンクラブ)		○ 15-9 15-7	○ 15-3 15-7	M 2-0 G 4-0 P 60-26	1
工藤 詩月 (R・A・Cバドミントンクラブ)	×		○ 15-14 15-12	M 1-1 G 2-2 P 46-56	2
永嶋 咲花 (横浜山手バドミントンスポーツ会)	×	×		M 0-2 G 0-4 P 36-60	3

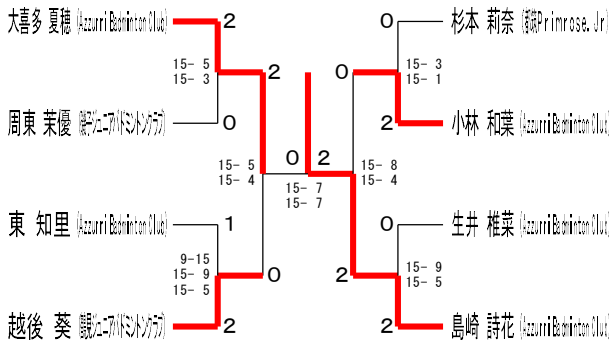
3年以下女子シングルス Eブロック	鈴木 紗	杉本 莉奈	齋藤 美緒	勝敗	順位
鈴木 紗 (横浜山手バドミントンスポーツ部)		×	○	M 1-1 G 2-2 P 42-42	2
杉本 莉奈 (都立Primrose, Jr.)	○		○	M 2-0 G 4-0 P 84-0	1
齋藤 美緒 (R・A・Cバドミントンクラブ)	×	×		M 0-2 G 0-4 P 0-84	3

3年以下女子シングルス Fブロック	福山 董	遠藤 波音	小林 和葉	勝敗	順位
福山 董 (R・A・Cバドミントンクラブ)		×	×	M 0-2 G 0-4 P 20-60	3
遠藤 波音 (観ジュニアバドミントンクラブ)	○		×	M 1-1 G 2-2 P 54-45	2
小林 和葉 (Azzurri Badminton Club)	○	○		M 2-0 G 4-0 P 60-29	1

3年以下女子シングルス Gブロック	生井 椎菜	小林 結来	廣井 咲里	勝敗	順位
生井 椎菜 (Azzurri Badminton Club)		○	○	M 2-0 G 4-0 P 60-11	1
小林 結来 (R・A・Cバドミントンクラブ)	×		○	M 1-1 G 2-2 P 36-52	2
廣井 咲里 (都立Primrose, Jr.)	×	×		M 0-2 G 0-4 P 27-60	3

3年以下女子シングルス Hブロック	島崎 詩花	高木 琉衣	和泉澤 実緒	勝敗	順位
島崎 詩花 (Azzurri Badminton Club)		○	○	M 2-0 G 4-0 P 60-11	1
高木 琉衣 (R・A・Cバドミントンクラブ)	×		○	M 1-1 G 2-2 P 35-53	2
和泉澤 実緒 (観ジュニアバドミントンクラブ)	×	×		M 0-2 G 0-4 P 29-60	3

3年以下女子シングルス 決勝トーナメント



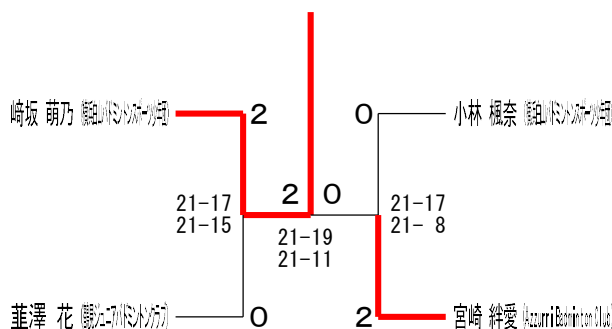
4年女子シングルス Aブロック	崎坂 萌乃	中野 汐梨	大本 真央音	塚本 紗菜	勝敗	順位
崎坂 萌乃 (横浜山手バドミントンスポーツ部)		○	○	○	M 3-0 G 6-0 P 126-25	1
中野 汐梨 (能見台ジュニア)	×		×	×	M 0-3 G 0-6 P 42-126	4
大本 真央音 (観ジュニアバドミントンクラブ)	×	○		○	M 2-1 G 4-2 P 98-76	2
塚本 紗菜 (R・A・Cバドミントンクラブ)	×	○	×		M 1-2 G 2-4 P 67-106	3

4年女子シングルス Bブロック	小林 紗奈	江川 詩杏蘭	萑 澤 花	勝敗	順位
小林 紗奈 (荏田西ジュニアBC)		○	×	M 1-1 G 2-2 P 51-70	2
江川 詩杏蘭 (観ジュニアバドミントンクラブ)	×		×	M 0-2 G 0-4 P 42-84	3
萑 澤 花 (観ジュニアバドミントンクラブ)	○	○		M 2-0 G 4-0 P 84-23	1

4年女子シングルス Cブロック	小林 楓奈	高島 瑞智	那須 美咲	勝敗	順位
小林 楓奈 (横浜山手バドミントンスポーツ部)		○	○	M 2-0 G 4-0 P 84-30	1
高島 瑞智 (観ジュニアバドミントンクラブ)	×		×	M 0-2 G 0-4 P 50-84	3
那須 美咲 (荏田西ジュニアBC)	×	○		M 1-1 G 2-2 P 55-75	2

4年女子シングルス 決勝トーナメント

4年女子シングルス Dブロック	長原	宮崎	近見	勝敗	順位
長原 灯 (横浜山手バドミントンクラブ)		×	○	M 1-1 G 2-2 P 67-46	2
宮崎 絆愛 (Azzurri Badminton Club)	○		○	M 2-0 G 4-0 P 84-29	1
近見 理愛 (荏田西ジュニアBC)	×	×		M 0-2 G 0-4 P 8-84	3



5年女子シングルス Aブロック	東	金子	山之口	勝敗	順位
東 優里 (Azzurri Badminton Club)		○	○	M 2-0 G 4-0 P 84-20	1
金子 千春 (能見台ジュニア)	×		×	M 0-2 G 0-4 P 31-84	3
山之口 紗世 (能見台ジュニアバドミントンクラブ)	×	○		M 1-1 G 2-2 P 55-66	2

5年女子シングルス Bブロック	大野	丸岩	鈴木	勝敗	順位
大野 桃 (能見台ジュニア)		×	○	M 1-1 G 2-3 P 73-73	2
丸岩 柚菜 (能見台ジュニアバドミントンクラブ)	○		○	M 2-0 G 4-0 P 84-28	1
鈴木 聖奈 (能見台ジュニアバドミントンクラブ)	×	×		M 0-2 G 1-4 P 40-96	3

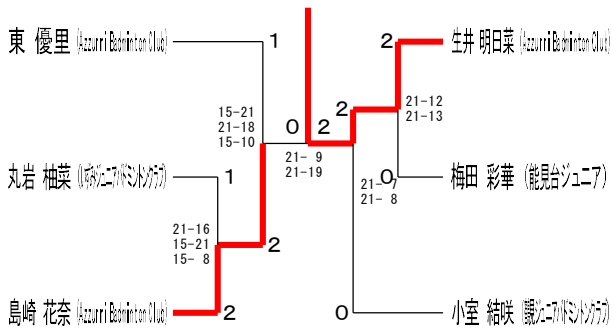
5年女子シングルス Cブロック	島崎	雨宮	八木	勝敗	順位
島崎 花奈 (Azzurri Badminton Club)		○	○	M 2-0 G 4-0 P 84-29	1
雨宮 いろは (能見台ジュニアバドミントンクラブ)	×		○	M 1-1 G 2-2 P 65-53	2
八木 深月 (横浜Primrose, Jr.)	×	×		M 0-2 G 0-4 P 17-84	3

5年女子シングルス Dブロック	生井	古田	花輪	勝敗	順位
生井 明日菜 (Azzurri Badminton Club)		○	○	M 2-0 G 4-0 P 84-37	1
古田 惺歩 (能見台ジュニアバドミントンクラブ)	×		○	M 1-1 G 2-2 P 72-57	2
花輪 芽愛 (能見台ジュニアバドミントンクラブ)	×	×		M 0-2 G 0-4 P 22-84	3

5年女子シングルス Eブロック	梅田	須藤	高橋	勝敗	順位
梅田 彩華 (能見台ジュニア)		○	○	M 2-0 G 4-0 P 84-43	1
須藤 祐奈 (能見台ジュニアバドミントンクラブ)	×		×	M 0-2 G 0-4 P 34-84	3
高橋 礼 (能見台ジュニアバドミントンクラブ)	×	○		M 1-1 G 2-2 P 65-56	2

5年女子シングルス Fブロック	小室	田中	小山田	勝敗	順位
小室 結咲 (能見台ジュニアバドミントンクラブ)		○	×	M 1-1 G 3-3 P 101-89	1
田中 咲瑛乃 (能見台ジュニアバドミントンクラブ)	×		○	M 1-1 G 3-3 P 88-97	3
小山田 華純 (能見台ジュニアバドミントンクラブ)	○	×		M 1-1 G 3-3 P 91-94	2

5年女子シングルス 決勝トーナメント



6年女子シングルス Aブロック	小室	鬼塚	手塚	河野	勝敗	順位
小室 美羽 (横浜ジュニアバドミントンクラブ)		○ 21-9 21-10	○ 21-5 21-4	○ 21-7 21-12	M 3-0 G 6-0 P 126-47	1
鬼塚 南望 (横浜ジュニアバドミントンクラブ)	×		○ 21-6 21-7	○ 21-17 21-17	M 2-1 G 4-2 P 103-89	2
手塚 風望 (都立Primrose, Jr.)	×	×		×	M 0-3 G 0-6 P 45-126	4
河野 莉子 (横浜77期バドミントン部)	×	×	○ 21-14 21-9		M 1-2 G 2-4 P 95-107	3

6年女子シングルス Bブロック	仁士	金子	佐藤	勝敗	順位
仁士 聖佳 (横浜ジュニアバドミントンクラブ)		×	○ 21-18 21-17	M 1-1 G 2-2 P 66-77	2
金子 優奈 (横浜ジュニアバドミントンクラブ)	○ 21-10 21-14		○ 21-5 21-18	M 2-0 G 4-0 P 84-47	1
佐藤 宇海 (R・A・Cバドミントンクラブ)	×	×		M 0-2 G 0-4 P 58-84	3

6年女子シングルス Cブロック	大寺	坂本	大喜多	勝敗	順位
大寺 遙 (横浜ジュニアバドミントンクラブ)		○ 21-11 21-14	×	M 1-1 G 2-2 P 76-67	2
坂本 空美 (都立Primrose, Jr.)	×		×	M 0-2 G 0-4 P 36-84	3
大喜多 穂香 (Azurri Badminton Club)	○ 21-15 21-19	○ 21-4 21-7		M 2-0 G 4-0 P 84-45	1

6年女子シングルス Dブロック	丸子	鈴木	中本	勝敗	順位
丸子 明紗 (荏田西ジュニアBC)		○ 21-4 21-2	○ 21-9 21-10	M 2-0 G 4-0 P 84-25	1
鈴木 心彩 (横浜ジュニアバドミントンクラブ)	×		×	M 0-2 G 0-4 P 28-84	3
中本 結愛 (R・A・Cバドミントンクラブ)	×	○ 21-16 21-6		M 1-1 G 2-2 P 61-64	2

6年女子シングルス Eブロック	佐藤	徳江	廣井	勝敗	順位
佐藤 結真 (横浜山手バドミントン部)		○ 21-12 21-5	○ 21-6 21-5	M 2-0 G 4-0 P 84-28	1
徳江 怜美 (横浜ジュニアバドミントンクラブ)	×		○ 21-11 21-10	M 1-1 G 2-2 P 59-63	2
廣井 未咲 (都立Primrose, Jr.)	×	×		M 0-2 G 0-4 P 32-84	3

6年女子シングルス Fブロック	小市	梅本	川島	壽多	勝敗	順位
小市 珠恵 (横浜山手バドミントン部)		○ 21-10 21-9	○ 21-5 21-7	○ 21-8 21-2	M 3-0 G 6-0 P 126-41	1
梅本 留花 (R・A・Cバドミントンクラブ)	×		○ 21-5 21-8	○ 21-11 21-6	M 2-1 G 4-2 P 103-72	2
川島 朋夏 (都立Primrose, Jr.)	×	×		○ 21-16 21-12	M 1-2 G 2-4 P 67-112	3
壽多 楓 (横浜ジュニアバドミントンクラブ)	×	×	×		M 0-3 G 0-6 P 55-126	4

6年女子シングルス 決勝トーナメント

