

## 平成22年度横浜市民大会女子ダブルス

平成23年1月23日  
港南スポーツセンター

種目	優勝	準優勝	三位		参加数
一般-1部	小金井 美和 高橋 百恵 (YANGYANG)	川原 あず沙 (ホワイトソックス) 氣谷 沙織 (富岡クラブ)	阿部 紫織 (ラッキー) 武藤 亜侑美 (ぎんなん会)		10
一般-2部	新井 和佳子 高橋 栄美 (海公サッカーズ)	吉川 アズサ 吉田 ひとみ (本牧BC)	今尾 みゆき 小畑 雅子 (TSUBASA)	米山 千明 杉崎 由希子 (や組)	12
85歳-1部	小川 恵子 三枝 直子 (セントラルスポー ツ)	夏目 恵子 (サンパルス) 大橋 真奈美 (F・M・C)	福島 芳美 今任 季子 (OPS)	野上 宏子 (フリー) 小泉 真理 (モアーズ)	15
85歳-2部	織田 由美子 佐藤 真理子 (BBシヤトルズ)	高山 智子 松枝 真紀子 (横浜ポピーズ)	成宗 直江 古川 尚美 (はねはね)	木野村 陽子 宮脇 京子 (パピヨン)	27
100歳-1部	赤羽 幸子 (ラグーン) 鍛冶 典子 (グローアップ)	塩路 雅子 (F・M・C) 津田 純子 (レインボー)	高橋 玲子 (F・M・C) 後藤 恭子 (L・A・P)	川野 祐子 (メイクイン) 幾田 ひとみ (モアーズ)	15
100歳-2部	五反田 明美 森 雅子 (かなざわラメール)	中里 真知子 新留 淳子 (グリーンクラブ)	西方 美由貴 戸樋谷 優子 (ピクルス)	酒向 悦代 名取 玲子 (ファミリー)	14
120歳					1

一般1部 A ブロツク	小金井高	上枝上柏	小金井中	石井村松	勝敗	順位
小金井 美和 (YANGYANG) 高橋 百恵		○ 21-15 23-21	○ -x	○ 21-14 21-16	M 3-0 G 6-0 P 128-66	1
上枝 奈央子 (や組) 柏原 友里	x 15-21 21-23		○ -x	○ 21-14 10-21 21-16	M 2-1 G 4-3 P 130-95	2
小金井 姿子 (シープ) 中村 玲子	x x-	x x-		x x-	M 0-3 G 0-6 P 0-126	4
石井 雅美 (ヨコハマドンキーズ) 松下 佳代子	x 14-21 16-21	x 14-21 21-10 16-21	○ -x		M 1-2 G 3-4 P 123-94	3

一般1部 B ブロツク	川原氣	沼田鵜	小田島御園	勝敗	順位
川原 あず沙 (ホワイトソックス) 氣谷 沙織 (富岡クラブ)		○ 26-24 21-11	○ 21- 6 21-15	M 2-0 G 4-0 P 89-56	1
沼田 淳子 (戸塚あすなろ) 鵜田 江利香 (モアーズ)	x 24-26 11-21		○ 18-21 21- 7 21-13	M 1-1 G 2-3 P 95-88	2
小田島 陽子 (さくらんぼ) 御園 美紀 (サンパルス)	x 6-21 15-21	x 21-18 7-21 13-21		M 0-2 G 1-4 P 62-102	3

一般1部 C ブロツク	阿部武藤	三村富	西奥羅住	勝敗	順位
阿部 紫織 (ラッキー) 武藤 亜侑美 (ぎんなん会)		○ 18-21 21-19 21- 7	○ 21-10 21-18	M 2-0 G 4-1 P 102-75	1
三枝 千草 (保土ヶ谷エレガンス) 村富 幸江	x 21-18 19-21 7-21		○ 21- 9 21-13	M 1-1 G 3-2 P 89-82	2
西奥 直子 (CLUB K2) 奥住 祐子 (横浜市役所)	x 10-21 18-21	x 9-21 13-21		M 0-2 G 0-4 P 50-84	3

一般1部 決勝トーナメント



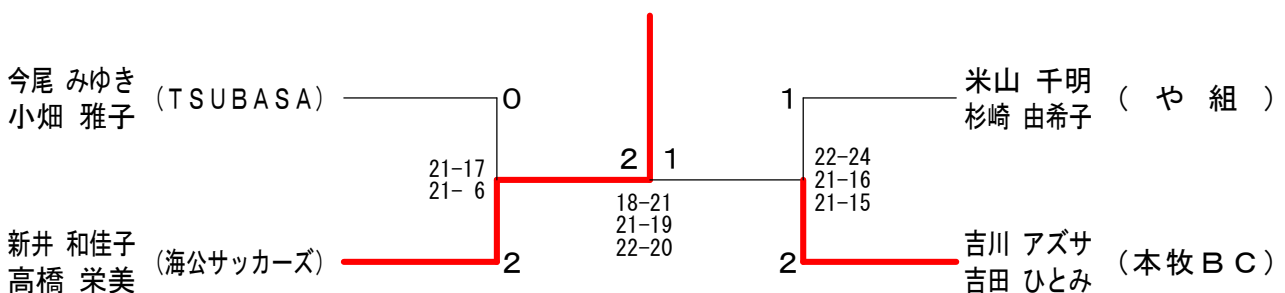
一般2部 A ブロックス	今小	尾畑	上牧	原野	津梶	田ヶ谷	勝敗	順位
今尾みゆき 小畑雅子 (TSUBASA)			○ 21-12 -X		○ 21-15 21-17		M 2-0 G 4-0 P 63-44	1
上原則江 牧野美加代 (チームスプラウト)	× 12-21 X-				○ 15-21 21-18		M 1-1 G 2-2 P 48-60	2
津田祐子 梶ヶ谷恵理子 (かなざわウェーブ)	× 15-21 17-21		× 21-15 18-21				M 0-2 G 0-4 P 71-78	X

一般2部 B ブロックス	前谷	原新	井橋	長楠	尾元	勝敗	順位
前原麻子 谷洋子 (F・M・C)		× 18-21 21-12 17-21		○ 21-17 21-17		M 1-1 G 3-2 P 98-88	2
新井和佳子 高橋栄美 (海公サッカース)	○ 21-18 12-21 21-17			○ 21-8 17-21 24-22		M 2-0 G 4-2 P 116-107	1
長尾真由美 楠元ふみ代 (BCフライト)	× 17-21 17-21	× 8-21 21-17 22-24				M 0-2 G 1-4 P 85-104	3

一般2部 C ブロックス	米山	山崎	田高	代橋	石伊	川藤	勝敗	順位
米山千明 山崎由希子 (や組)			○ 21-11 21-11		○ 21-13 21-13		M 2-0 G 4-0 P 84-48	1
田代寿美子 高橋千栄子 (モアーズ)	× 11-21 11-21				○ 21-14 21-19		M 1-1 G 2-2 P 64-75	2
石川亜矢子 伊藤貴子 (チームスプラウト)	× 13-21 13-21		× 14-21 19-21				M 0-2 G 0-4 P 59-84	3

一般2部 D ブロックス	葛城	城吉	川田	田藤	内本	勝敗	順位
葛城晶子 林純子 (TeamAlice)		× 16-21 21-19 16-21		○ 21-8 21-15		M 1-1 G 3-2 P 95-84	2
吉川アズサ 吉田ひとみ (本牧BC)	○ 21-16 19-21 21-16			○ 21-17 21-12		M 2-0 G 4-1 P 103-82	1
田内由起子 藤本敬子 (カインド)	× 8-21 15-21		× 17-21 12-21			M 0-2 G 0-4 P 52-84	3

一般2部 決勝トーナメント



合計85歳以上1部 Aブロック	夏目大橋	内田村	栗高野梨	勝敗	順位
夏目 恵子 (サンパルス) 大橋 真奈美 (F・M・C)	○	○	M 2-0 G 4-0 P 84-66	1	
内田 直美 (K 2) 田村 恭子 (BBシャトルズ)	×	×	M 0-2 G 0-4 P 69-84	3	
栗野 千津子 (ユーパー) 高梨 由美子	×	○	M 1-1 G 2-2 P 72-75	2	

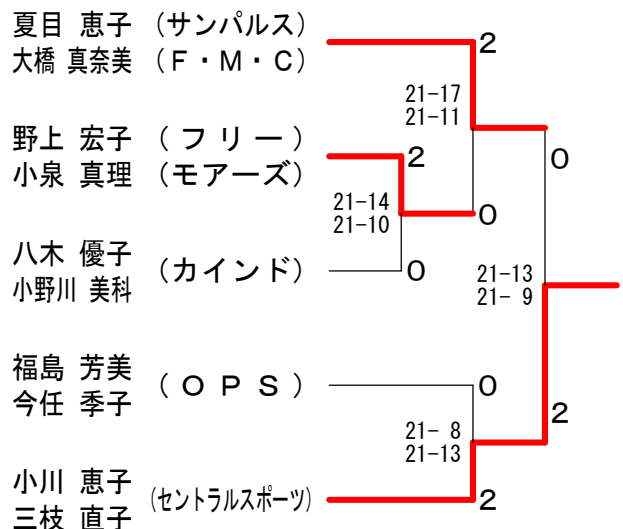
合計85歳以上1部 Bブロック	宮崎能	野上小	菅谷町	勝敗	順位
宮崎 恵美子 (シーブ) 能城 智恵美 (シーブ)	×	×	M 0-2 G 0-4 P 56-84	3	
野上 宏子 (フリー) 小泉 真理 (モアーズ)	○	○	M 2-0 G 4-1 P 93-88	1	
菅谷 美香 (さんぱるす) 町田 佳枝 (ユーパー)	○	×	M 1-1 G 3-2 P 96-73	2	

合計85歳以上1部 Cブロック	伊東鵜	笹森	八木小野川	勝敗	順位
伊東 幸代 (若草クラブ) 鵜川 由衣 (ファミリー)	×	×	M 0-2 G 0-4 P 74-72	X	
笹森 美智代 (さくらんぼ) 雨宮 奈未	○	×	M 1-1 G 3-2 P 94-95	2	
八木 優子 (カインド) 小野川 美科	○	○	M 2-0 G 4-1 P 91-92	1	

合計85歳以上1部 Dブロック	久瀬上	福島今	平野野村	勝敗	順位
久瀬 郁恵 (ユーパー) 村上 恭子	×	×	M 0-2 G 1-4 P 86-98	3	
福島 芳美 (OPS) 今任 季子	○	○	M 2-0 G 4-2 P 116-108	1	
平野 綾子 (F・M・C) 定村 清美	○	×	M 1-1 G 3-2 P 94-90	2	

合計85歳以上1部 Eブロック	小川三	諏訪山	石山山田	勝敗	順位
小川 恵子 (セントラルスポーツ) 三枝 直子	○	○	M 2-0 G 4-0 P 84-33	1	
諏訪 りつ子 (サクラ) 山下 祥子 (はまなん)	×	○	M 1-1 G 2-3 P 83-99	2	
石山 葉子 (F・M・C) 山田 純子	×	×	M 0-2 G 1-4 P 70-105	3	

合計85歳以上1部 決勝トーナメント



合計 A	85歳以上 ブロック	2部 ク	木野村 宮脇	齊藤 脇	藤木 鈴	早小 瀬	瀬林	勝敗	順位
木野村 陽子 宮脇 京子	(パピヨン)			○ 21-23 21-13 14-21	○ 21-14 21-19	M 1-1 G 3-2 P 98-90		1	
齊藤 知子 鈴木 美華	(ミッキー)		○ 23-21 13-21 21-14		○ 21-17 13-21 15-21	M 1-1 G 3-3 P 106-115		2	
早瀬 智恵美 小林 リナ	(横浜フリエ)		○ 14-21 19-21	○ 17-21 21-13 21-15		M 1-1 G 2-3 P 92-91		3	

合計 B	85歳以上 ブロック	2部 ク	石西	田澤	加藤 渡辺	藤辺	土藤	橋沖	勝敗	順位
石田 洋子 西 澤	(BAHAMA)				○ 11-21 15-21	○ 19-21 17-21	M 0-2 G 0-4 P 62-84		X	
加藤 邦子 渡辺 美智子	(ひろば)		○ 21-11 21-15		○ 18-21 22-20 21-18	M 2-0 G 4-1 P 103-85		1		
土橋 英子 藤沖 輝恵	(ルビー) (荏田レグルス)		○ 21-19 21-17	○ 21-18 20-22 18-21		M 1-1 G 3-2 P 101-97		2		

合計 C	85歳以上 ブロック	2部 ク	込松	山原	池鈴	口木	浪半	越沢	勝敗	順位
込山 美和 松原 恵里子	(汲沢) (フリー)				○ 20-22 21-18 21-11	○ 15-21 12-21	M 1-1 G 2-3 P 89-93		3	
池口 和美 鈴木 洋子	(F・M・C)		○ 22-20 18-21 11-21		○ 16-21 21-14 21-15	M 1-1 G 3-3 P 109-112		2		
浪越 美佳 半沢 和美	(かなざわラメール)		○ 21-15 21-12	○ 21-16 14-21 15-21		M 1-1 G 3-2 P 92-85		1		

合計 D	85歳以上 ブロック	2部 ク	金鴨	澤志田	帆藤	刈本	阿小	部室	勝敗	順位
金澤 裕子 鴨志田 佳子	(Bクラブ)				○ 14-21 22-20 9-21	○ 21-14 21-9	M 1-1 G 3-2 P 87-85		2	
帆刈 恵美 藤本 菜摘子	(はまなん)		○ 21-14 20-22 21-9		○ 21-9 21-6	M 2-0 G 4-1 P 104-60		1		
阿部 紀子 小室 正子	(シープ)		○ 14-21 9-21	○ 9-21 6-21		M 0-2 G 0-4 P 38-84		3		

合計 E	85歳以上 ブロック	2部 ク	波多江 木根	淵 志田	田淵	高松	山枝	勝敗	順位
波多江 祐子 木根 康代	(TSUBASA)				○ 21-12 21-10	○ 21-23 17-21	M 1-1 G 2-2 P 80-66		2
田淵 祐子 土志田 知子	(中山BC)		○ 12-21 10-21		○ 13-21 10-21	M 0-2 G 0-4 P 45-84		3	
高山 智子 松枝 真紀子	(横浜ポピーズ)		○ 23-21 21-17	○ 21-13 21-10		M 2-0 G 4-0 P 86-61		1	

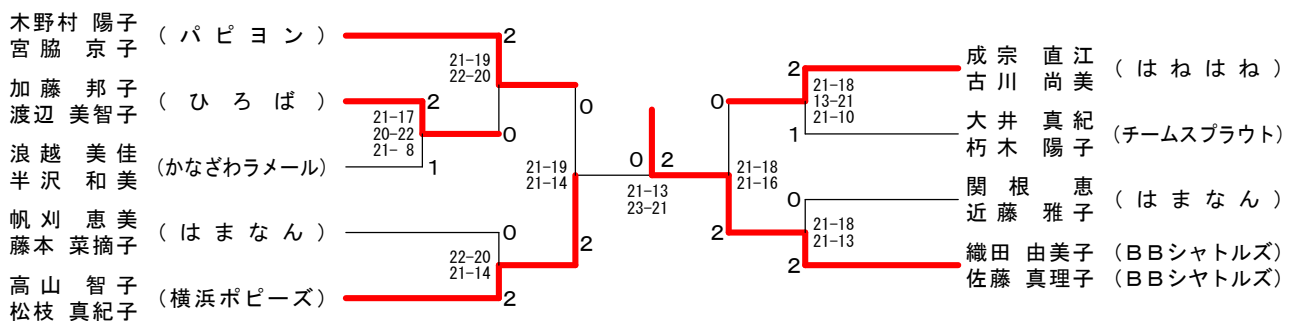
合計 85歳以上2部 F ブロツク	宇末 根松 大勝 川又 成古 宗川	勝 敗	順位
宇根 真由美 (TeamAlice) 末松 富江	○ × 15-21 19-21	× × 10-21 13-21	M 0-2 G 0-4 P 57-84 <b>3</b>
大川 由美恵 (かなざわラメール)	○ 21-15 21-19	× 18-21 16-21	M 1-1 G 2-2 P 76-76 <b>2</b>
成宗 直江美 (はねはね) 古川 尚美	○ 21-10 21-13	○ 21-18 21-16	M 2-0 G 4-0 P 84-57 <b>1</b>

合計 85歳以上2部 G ブロツク	加藤 典子 (ピノキオ) 大平 利美	大井 真紀 (チームスプラウト) 朽木 陽子	普川 智子 (ピクルス) 鎌尾 陽子	勝 敗	順位
加藤 典子 (ピノキオ) 大平 利美	○ × 21-12 21-7	× × 12-21 7-21	× × 21-19 17-21 16-21	M 0-2 G 1-4 P 73-103 <b>3</b>	
大井 真紀 (チームスプラウト) 朽木 陽子	○ 21-12 21-7	○ 21-7 21-16	○ 21-7 21-16	M 2-0 G 4-0 P 84-42 <b>1</b>	
普川 智子 (ピクルス) 鎌尾 陽子	○ 19-21 21-17 21-16	× 7-21 16-21	○ 21-7 21-16	M 1-1 G 2-3 P 84-96 <b>2</b>	

合計 85歳以上2部 H ブロツク	山崎 文子 (Bクラブ) 尾崎 美穂	関根 恵 (はまなん) 近藤 雅子	町本 菜穂子 (かなざわウエーブ) 江口 佳代子 (かなざわウエーブ)	勝 敗	順位
山崎 文子 (Bクラブ) 尾崎 美穂	○ × 21-17 18-21 21-14	× × 17-21 21-18 14-21	○ ○ 21-19 21-19	M 1-1 G 3-2 P 94-98 <b>2</b>	
関根 恵 (はまなん) 近藤 雅子	○ 21-17 18-21 21-14	○ 21-15 21-17	○ 21-15 21-17	M 2-0 G 4-1 P 102-84 <b>1</b>	
町本 菜穂子 (かなざわウエーブ) 江口 佳代子 (かなざわウエーブ)	× × 19-21 19-21	× × 15-21 17-21	○ ○ 21-19 21-19	M 0-2 G 0-4 P 70-84 <b>3</b>	

合計 85歳以上2部 I ブロツク	織田 由美子 (BBシャトルズ) 佐藤 真理子 (BBシャトルズ)	高崎 順子 (シャトルズ) 遠藤 美也子	田畑 夫美 (横浜フリエ) 工藤 智穂子	勝 敗	順位
織田 由美子 (BBシャトルズ) 佐藤 真理子 (BBシャトルズ)	○ × 21-15 21-12	○ ○ 21-13 21-8	○ ○ 21-13 21-8	M 2-0 G 4-0 P 84-48 <b>1</b>	
高崎 順子 (シャトルズ) 遠藤 美也子	× × 15-21 12-21	○ ○ 21-8 21-7	○ ○ 21-8 21-7	M 1-1 G 2-2 P 69-57 <b>2</b>	
田畑 夫美 (横浜フリエ) 工藤 智穂子	× × 13-21 8-21	× × 8-21 7-21	○ ○ 21-13 21-13	M 0-2 G 0-4 P 36-84 <b>3</b>	

合計85歳以上2部 決勝トーナメント



合計100歳以上1部 Aブロック	鈴木 成清	赤羽 鍛治	片山 小	山 林	勝敗	順位
鈴木 節子 (メイクイン) 成清 弘子 (ホワイトソックス)		×	○		M 1-1 G 2-2 P 81-73	2
赤羽 幸子 (ラグーン) 鍛治 典子 (グローアップ)	○		○		M 2-0 G 4-0 P 85-66	1
片山 美紀 (F・M・C) 小林 よし江 (森クラブ)	×	×			M 0-2 G 0-4 P 57-84	3

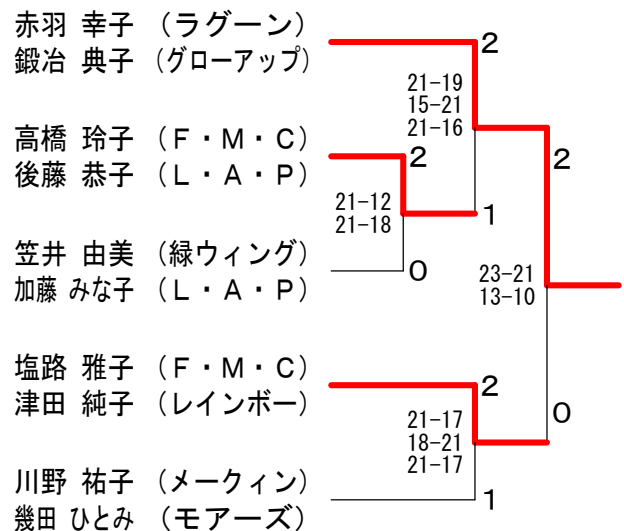
合計100歳以上1部 Bブロック	高橋 上野	橋 菅	野 武	藤 智	勝敗	順位
高橋 玲子 (F・M・C) 後藤 恭子 (L・A・P)		○	○		M 2-0 G 4-0 P 81-61	1
上野 早苗 (保土ヶ谷エレガンス) 菅野 光江 (フリー)	×		×		M 0-2 G 0-4 P 77-68	3
近藤 はつ枝 (森クラブ) 武智 孝子	×	○			M 1-1 G 2-2 P 55-84	2

合計100歳以上1部 Cブロック	依田 葛西	笠井 加藤	寺山 島崎	勝敗	順位	
依田 礼理 (L・A・P) 葛西 睦 (モアーズ)		×	○		M 1-1 G 2-2 P 66-73	2
笠井 由美 (緑ウイング) 加藤 みな子 (L・A・P)	○		○		M 2-0 G 4-0 P 84-51	1
寺島 万里枝 (かなざわウエーブ) 山崎 まゆみ (かなざわウエーブ)	×	×			M 0-2 G 0-4 P 58-84	3

合計100歳以上1部 Dブロック	塩路 津田	井戸 中	井上 中野みよ子	勝敗	順位	
塩路 雅子 (F・M・C) 津田 純子 (レインボー)		○	○		M 2-0 G 4-0 P 84-55	1
井戸 洋子 (L・A・P) 田中 早苗 (はまなん)	×		×		M 0-2 G 0-4 P 59-84	3
井上 由美子 (メイクイン) 中野みよ子	×	○			M 1-1 G 2-2 P 71-75	2

合計100歳以上1部 Eブロック	川野 幾田	田母神 武田	鈴木 八	木谷 勝	勝敗	順位
川野 祐子 (メイクイン) 幾田 ひとみ (モアーズ)		○	○		M 2-0 G 4-0 P 84-61	1
田母神 すみ子 (L・A・P) 武田 真紀	×		×		M 0-2 G 0-4 P 52-84	3
鈴木 まゆみ (ユーパー) 八谷 喜代美	×	○			M 1-1 G 2-2 P 73-64	2

合計100歳以上1部 決勝トーナメント



合計100歳以上2部 A ブロツク	佐中	藤谷	五反森	田西	村田	桜小	田杉	勝敗	順位
佐藤優子 (横浜フリエ) 中谷真澄			× 14-21 17-21	○ 21-14 21-14		○ 20-22 21-9 21-13		M 2-1 G 4-3 P 135-114	2
五反田明美 (かなざわラメール) 森雅子	○ 21-14 21-17			○ 21-17 21-9		○ 21-12 21-9		M 3-0 G 6-0 P 126-78	1
西村三津子 (ピクルス) 三田真理子	× 14-21 14-21		× 17-21 9-21			○ 21-13 23-21		M 1-2 G 2-4 P 98-118	3
桜田恵美 (ひろば) 小杉直美	× 22-20 9-21 13-21		× 12-21 9-21	× 13-21 21-23				M 0-3 G 1-6 P 99-148	4

合計100歳以上2部 B ブロツク	鈴木森	木永	西戸	方樋	谷安	田山	勝敗	順位
鈴木由美子 (BAHAMA) 森永光代			× 20-22 17-21		× 10-21 20-22		M 0-2 G 0-4 P 67-86	3
西方美由貴 (ピクルス) 戸樋谷優子	○ 22-20 21-17				○ 21-14 11-21 21-19		M 2-0 G 4-1 P 96-91	1
安田昭子 (はねはね) 横山規江	○ 21-10 22-20		× 14-21 21-11 19-21				M 1-1 G 3-2 P 97-83	2

合計100歳以上2部 C ブロツク	中新	里留	中蒲	西沢	七山	田口	勝敗	順位
中里真知子 (グリーンクラブ) 新留淳子			○ 21-15 21-6		○ 21-15 21-11		M 2-0 G 4-0 P 84-47	1
中西和子 (BAHAMA) 蒲沢美恵子	× 15-21 6-21				× 12-21 16-21		M 0-2 G 0-4 P 49-84	3
七田美栄 (シープ) 山口あづさ	× 15-21 11-21		○ 21-12 21-16				M 1-1 G 2-2 P 68-70	2

合計100歳以上2部 D ブロツク	清池	水田	酒名	向取	久吉	保田	田岡	鈴木鎌	木田	勝敗	順位
清水絹子 (保土ヶ谷エレガンス) 池田万紀			× 17-21 16-21		× 19-21 13-21		○ 15-21 21-17 21-17			M 1-2 G 2-5 P 122-139	4
酒向悦代 (ファミリー) 名取玲子	○ 21-17 21-16				× 17-21 21-19 14-21		○ 21-19 21-16			M 2-1 G 5-2 P 136-129	1
久保田静江 (F・M・C) 吉岡未由紀	○ 21-19 21-13		○ 21-17 19-21 21-14				× 20-22 14-21			M 2-1 G 4-3 P 137-127	2
鈴木直美 (ピクルス) 鎌田幸子	× 21-15 17-21 17-21		× 19-21 16-21		○ 22-20 21-14					M 1-2 G 3-4 P 133-133	3

合計100歳以上2部 決勝トーナメント

