

平成20年度横浜市民大会混合ダブルス

平成20年11月30日
瀬谷スポーツセンター

種目	優勝	準優勝	三位		参加数
一般-1部	清水 一行 (青山学院大学) 清水 珠未 (PASION)	濱路 圭 (横浜市役所) 橋本 めぐみ (OGBP)	高橋 卓也 飯高 麻紀子 (YANG YANG)	加藤 一音 (はねの会) 板垣 里美 (ラッキー)	19
一般-2部	斉藤 義和 中側 真希 (WBC)	渡辺 康之 (泉区) 渡辺 悦子 (オールドラック)	高浜 悟史 佐藤 しのぶ (IBS)	中山 亮 金子 由希恵 (ZAP)	30
85歳-1部	松尾 淳一 (旭区) 大橋 真奈美 (F・M・C)	根本 道夫 (横浜市役所) 幾田 ひとみ (モアーズ)			7
85歳-2部	片受 健一 今任 季子 (スクール)	藤井 成裕 (南永田BC) 吉岡 美由紀 (F・M・C)	米山 邦夫 長岡 早苗 (や組)		10
100歳-1部	石井 孝司 (三菱鎌倉) 上野 厚子 (モアーズ)	笠原 和茂 (ダックス) 鈴木 まゆみ (ユーパー)			8
100歳-2部	井上 重光 山本 和子 (荏田レグルス)	中村 元 (戸塚あすなろ) 平野 健子 (山手クラブ)	黒崎 二男 (TKスペシャル) 石田 かつみ (プリティーズ)	田母神 良男 (仲良し会) 田母神 すみ子 (L・A・P)	5
120歳					—

一般1部 Aブロック	高橋卓也 飯高麻紀子	新田真也 阿部美沙子	神宮啓佑 田中ひろこ	堀本愁祐 松川京子	勝敗	順位
	○	○	○	M 3-0 G 6-1 P 145-96	1	
	×	×	×	M 0-3 G 0-6 P 76-126	4	
	×	○	×	M 1-2 G 3-4 P 126-130	3	
	×	○	○	M 2-1 G 4-2 P 116-111	2	

一般1部 Bブロック	鈴木正樹 小川恵子	鈴木政則 鈴木由貴子	五十嵐克明 星野恵	勝敗	順位
	○	○	M 2-0 G 4-0 P 84-59	1	
	×	×	M 0-2 G 1-4 P 88-92	3	
	×	○	M 1-1 G 2-3 P 78-99	2	

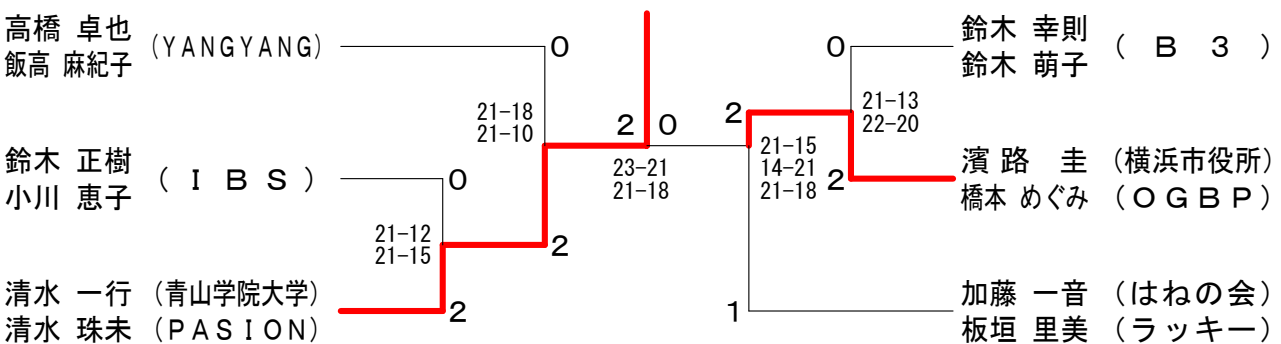
一般1部 Cブロック	清水一行 清水珠未	小金真也 高橋春菜	瀬戸健一 石井雅美	勝敗	順位
	○	○	M 2-0 G 4-0 P 87-54	1	
	×	×	M 0-2 G 0-4 P 73-90	3	
	×	○	M 1-1 G 2-2 P 67-83	2	

一般1部 Dブロック	鈴木幸則 鈴木萌子	中森健太郎 藤田七恵	中家友彦 中家由美子	勝敗	順位
	○	○	M 2-0 G 4-2 P 125-116	1	
	×	×	M 0-2 G 1-4 P 86-108	3	
	×	○	M 1-1 G 3-2 P 104-91	2	

一般1部 Eブロック	濱路圭 橋本めぐみ	大久保勝正 定富泉	広田崇 和栗恵	勝敗	順位
	×	○	M 1-1 G 3-2 P 94-97	1	
	○	×	M 1-1 G 3-3 P 112-108	2	
	×	○	M 1-1 G 2-3 P 94-95	3	

一般1部 Fブロック	加藤一音 板垣里美	大坪貴志 伊嶋みどり	野田章弘 鵜川由衣	勝敗	順位
	○	○	M 2-0 G 4-0 P 84-64	1	
	×	×	M 0-2 G 1-4 P 88-99	3	
	×	○	M 1-1 G 2-3 P 84-93	2	

一般1部 決勝トーナメント



一般2部 Aブロック	日高	吉橋	深澤	澤澤	杉上	田枝	勝敗	順位
日吉 哲郎 (海公サッカーズ) 高橋 清美			○ 21-14 21-13		× 18-21 19-21		M 1-1 G 2-2 P 79-69	2
深澤 岳詩 (JetStream) 深澤 麻由美	× 14-21 13-21				× 16-21 13-21		M 0-2 G 0-4 P 56-84	3
杉田 祐樹 (や組) 上枝 奈央子	○ 21-18 21-19		○ 21-16 21-13				M 2-0 G 4-0 P 84-66	1

一般2部 Bブロック	田高	村野	斉中	藤側	宇津木	宇津木	勝敗	順位
田村 聡太郎 (KBL) 高野 枝里子			× 18-21 7-21		○ 21-18 21-18		M 1-1 G 2-2 P 67-78	2
斉藤 義和 (WBC) 中側 真希	○ 21-18 21-7				○ 16-21 21-12 21-7		M 2-0 G 4-1 P 100-65	1
宇津木 貞行 (F・B・B・C) 宇津木 亜希子	× 18-21 18-21		× 21-16 12-21 7-21				M 0-2 G 1-4 P 76-100	3

一般2部 Cブロック	加永	藤井	柴古	崎畑	鍋久保	嶽	勝敗	順位
加藤 友行 (MBC) 永井 恵美 (ユーパー)			○ 17-21 21-7 21-18		○ 16-21 21-16 24-22		M 2-0 G 4-2 P 120-105	1
柴崎 貴司 (ロビンズ) 古畑 玲実	× 21-17 7-21 18-21				× 21-16 20-22 15-21		M 0-2 G 2-4 P 102-118	3
鍋久保 賢二 (B3) 嶽 瑤子	× 21-16 16-21 22-24		○ 16-21 22-20 21-15				M 1-1 G 3-3 P 118-117	2

一般2部 Dブロック	戸川	小田切	坂本	本海	栗本	本老	勝敗	順位
戸川 千裕 (F・B・B・C) 小田切 理恵			○ 21-13 21-8		× 21-15 17-21 15-21		M 1-1 G 3-2 P 95-78	2
坂本 優大 (浅野高校) 坂本 恭子 (Vオアシス)	× 13-21 8-21				× 6-21 13-21		M 0-2 G 0-4 P 40-84	3
栗本 守 (あすなる) 海老 祥代	○ 15-21 21-17 21-15		○ 21-6 21-13				M 2-0 G 4-1 P 99-72	1

一般2部 Eブロック	金子	米山	小宮	林本	高佐	浜藤	勝敗	順位
金子 隆憲 (や組) 米山 千明			○ 21-10 21-10		× 14-21 17-21		M 1-1 G 2-2 P 73-62	2
小林 大輔 (フリー) 宮本 亜紀	× 10-21 10-21				× 20-22 21-19 18-21		M 0-2 G 1-4 P 79-104	3
高浜 悟史 (IBS) 佐藤 しのぶ	○ 21-14 21-17		○ 22-20 19-21 21-18				M 2-0 G 4-1 P 104-90	1

一般2部 Fブロック	中山	金子	中川	中川	岩澤	田田	勝敗	順位
中山 亮 (ZAP) 金子 由希恵			○ 21-23 21-14 21-17		○ 21-11 21-12		M 2-0 G 4-1 P 105-77	1
中川 龍之介 (たまひよ) 中川 恵理子	× 23-21 14-21 17-21				○ 19-21 21-13 21-18		M 1-1 G 3-3 P 115-115	2
岩田 農 (Karin's) 澤田 由香	× 11-21 12-21		× 21-19 13-21 18-21				M 0-2 G 1-4 P 75-103	3

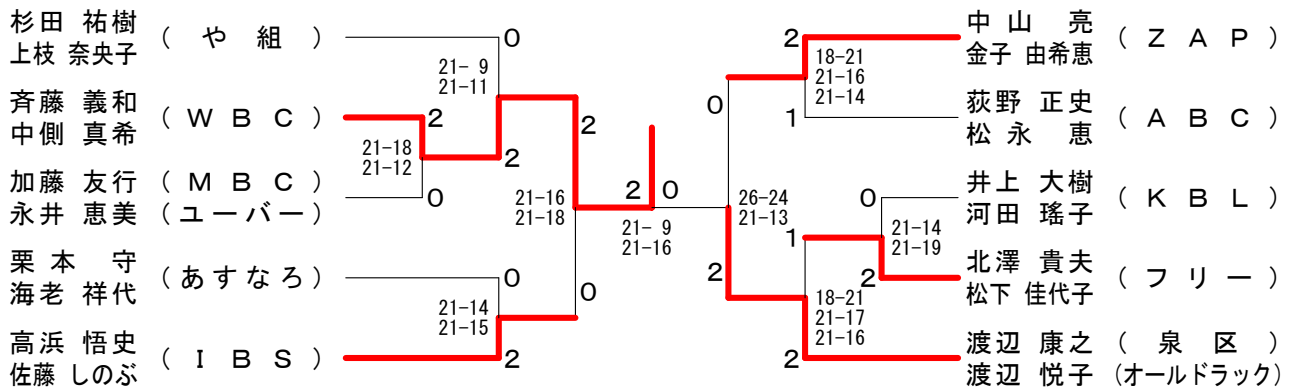
一般2部 Gブロック	荻野	松永	渡重	辺田	丹羽	北	勝敗	順位
荻野 正史 (ABC) 松永 恵			○ 21-15 19-21 21-15		○ 21-12 21-14		M 2-0 G 4-1 P 103-77	1
渡辺 広一 (JetStream) 重田 美穂	× 15-21 21-19 15-21				○ 21-19 21-12		M 1-1 G 3-2 P 93-92	2
丹羽 祐輔 (F・B・B・C) 北 由香里	× 12-21 14-21		× 19-21 12-21				M 0-2 G 0-4 P 57-84	3

一般2部 Hブロック	榊	田川	坂井	井上	河田	勝敗	順位	
榊 康男 (IBS) 佐川 美緒			○ 21-17 21-16		× 18-21 21-13 17-21		M 1-1 G 3-2 P 98-88	2
坂井 三郎 (MarineSnow) 赤澤 登志子	× 17-21 16-21				× 12-21 13-21		M 0-2 G 0-4 P 58-84	3
井上 大樹 (KBL) 河田 瑤子	○ 21-18 13-21 21-17		○ 21-12 21-13				M 2-0 G 4-1 P 97-81	1

一般2部 Iブロック	松下 松	斎藤 阿	北松 松	澤下 下	勝敗	順位
松下 良太 (あすなる) 松下 美緒		×	×	M 0-2 G 0-4 P 63-86	3	
斎藤 洋之 (F・B・B・C) 阿部 春佳	○		×	M 1-1 G 2-2 P 73-76	2	
北澤 貴夫 (フリー) 松下 佳代子	○	○		M 2-0 G 4-0 P 86-60	1	

一般2部 Jブロック	渡辺 渡	松村 大	阿部 門	勝敗	順位
渡辺 康之 (泉区) 渡辺 悦子 (オールドラック)		○	○	M 2-0 G 4-0 P 84-51	1
松村 利一 (ロビンズ) 大門 麻美	×		×	M 0-2 G 0-4 P 49-84	3
阿部 順紀 (KBL) 佐藤 優香	×	○		M 1-1 G 2-2 P 75-73	2

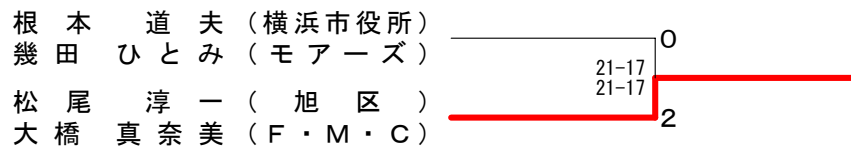
一般2部 決勝トーナメント



合計85-1部 Aブロック	根 本 小 島 星 野 君 島 勝 敗 順 位
根本 道夫 (横浜市役所) 幾田 ひとみ (モアーズ)	○ 21-13 ○ 21-17
小島 正弘 (教職員連盟) 小島 典子 (ユーパー)	○ 21-7 ○ 21-9
星野 総一 (舞岡クラブ) 土井 邦子 (さくらんぼ)	○ 13-21 ○ 24-26
君島 昭浩 (I B S) 田中 早苗 (はまなん)	○ 21-13 ○ 26-24

合計85-1部 Bブロック	鎌 倉 長 谷 川 松 尾 勝 敗 順 位
鎌倉 保之 (横浜市役所) 鎌倉 佳江 (横浜市役所)	× 19-21 × 12-21
長谷川 道人 (K2) 小泉 真理 (モアーズ)	○ 21-19 ○ 14-21
松尾 淳一 (旭区) 大橋 真奈美 (F・M・C)	○ 21-12 ○ 21-10

合計85-1部 決勝トーナメント

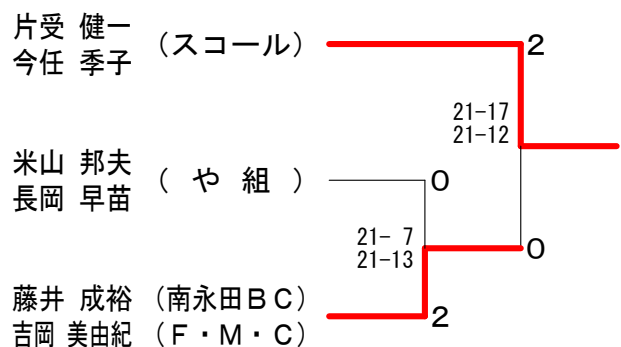


合計85-2部 Aブロック	片 受 長 岡 杉 浦 藤 原 勝 敗 順 位
片受 健一 (スクール) 今任 季子	○ 21-8 ○ 21-5
長岡 照和 (や組) 川畑 貴子	× 8-21 × 5-21
杉浦 将男 (能見台BC) 杉浦 允子	○ 21-15 ○ 21-17
藤原 昌宏 (IHI横浜) 渋谷 弘子 (山手クラブ)	○ 21-19 ○ 21-17

合計85-2部 Bブロック	米 山 菅 田 吉 岡 勝 敗 順 位
米山 邦夫 (や組) 長岡 早苗	○ 21-15 ○ 12-21
菅田 直純 (ロビズ) 市橋 まゆみ	× 15-21 × 12-21
吉岡 真三司 (B3) 石渡 千里 (山手クラブ)	○ 21-12 ○ 21-14

合計85-2部 決勝トーナメント

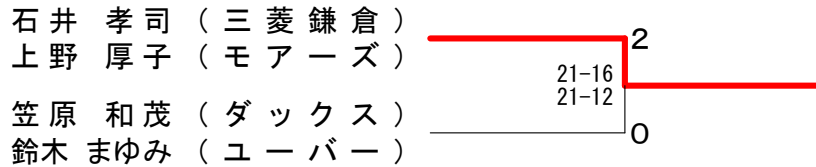
合計85-2部 Cブロック	藤 井 小 山 小 杉 勝 敗 順 位
藤井 成裕 (南永田BC) 吉岡 美由紀 (F・M・C)	○ 21-18 ○ 21-11
小山 包博 (ボンボヌール) 升井 弘子 (ピノキオ)	× 18-21 × 11-21
小杉 光弘 (ロビズ) 工藤 幸恵	○ 21-18 ○ 21-14



合計100-1部 Aブロック	小寺	千葉	石井	渡辺	勝敗	順位
小寺 昭夫 (戸塚区) 小林 よし江 (森クラブ)		×	×	×	M 0-3 G 3-6 P 168-174	4
千葉 憲吉 (NISSAN) 寺島 万里江 (かなざわウェア)	○		×	○	M 2-1 G 4-3 P 142-129	2
石井 孝司 (三菱鎌倉) 上野 厚子 (モアーズ)	○	○		○	M 3-0 G 6-1 P 142-137	1
渡辺 直人 (オールドラック) 古田 鶴子	○	×	×		M 1-2 G 2-5 P 129-141	3

合計100-1部 Bブロック	木村	笠原	塩澤	甘粕	勝敗	順位
木村 都優司 (ラッキー) 久瀬 郁恵 (ユーパー)		×	×	×	M 0-3 G 1-6 P 107-144	4
笠原 和茂 (ダックス) 鈴木 まゆみ (ユーパー)	○		○	○	M 3-0 G 6-2 P 158-137	1
塩澤 啓佐 (横浜消防) 前沢 恵美 (グリーン)	○	×		○	M 2-1 G 4-3 P 136-129	2
甘粕 完治 (泉区) 野上 宏子 (ピクルス)	○	×	×		M 1-2 G 4-4 P 158-149	3

合計100-1部 決勝トーナメント



合計100-2部	田母神	石井	井上	中村	黒崎	勝敗	順位
田母神 良男 (仲良し会) 田母神 すみ子 (L・A・P)		○	×	×	×	M 1-3 G 2-7 P 166-172	4
石井 洋 外處 裕子 (シャッフル)	×		×	×	×	M 0-4 G 1-8 P 121-192	5
井上 重光 山本 和子 (荏田レグルス)	○	○		○	○	M 4-0 G 8-0 P 168-106	1
中村 元 (戸塚あすなろ) 平野 健子 (山手クラブ)	○	○	×		○	M 3-1 G 6-3 P 175-151	2
黒崎 二男 (TKスペシャル) 石田 かつみ (プリティーズ)	○	○	×	×		M 2-2 G 5-4 P 173-182	3