

平成19年度横浜市民大会男子ダブルス

平成19年7月15日
金沢スポーツセンター

種目	優勝	準優勝	三位		参加数
一般-1部	戸倉 正行 白垣 賢一 (三鎌板金係)	土屋 浩一 武石 洋平 (KSBC)	山下 広祐 横矢 修司 (フリー)	中村 孝弘 (ウエンブレー) 加藤 一音 (フリー)	20
一般-2部	柴崎 佑一 大場 正規 (海公サッカーズ)	武井 英樹 日吉 哲郎 (海公サッカーズ)	長島 崇行 武者 敦史 (武捨)		11
85歳-1部	根本 道夫 高橋 猛 (横浜市役所)	城所 弘二 (TEPCO) 君島 昭浩 (ニチロ工業)	柄本 孝 栖原 博幸 (横浜市役所)	千葉 憲吉 浅見 勇 (金沢区)	4
85歳-2部					-
100歳-1部	庄子 淳一 笠原 和茂 (ダックスII)	塩澤 啓佐 (横浜消防) 甘粕 完治 (泉区)			7
100歳-2部	山崎 豊栄 権守 正秀 (能見台BC)				1
120歳					-

一般1部男子ダブルス Aブロック	青葉川野	幸野青	杉崎島	中村加藤	勝敗	順位
青葉 博之 (若草クラブ) 川野辺 健志		○ 21-12 11-21 21-19	○ 21- 7 21-16	× 18-21 14-21	M 2-1 G 4-3 P 127-117	2
幸野 考亮 (NewFellows) 青山 鎮士	× 12-21 21-11 19-21		○ 19-21 21- 7 21-11	× 13-21 29-27 17-21	M 1-2 G 4-5 P 172-161	3
杉崎 健太郎 (横浜市役所) 鮫島 一樹	× 7-21 16-21	× 21-19 7-21 11-21		× 9-21 7-21	M 0-3 G 1-6 P 78-145	4
中村 孝弘 (ウエンブレ) 加藤 一音 (フリー)	○ 21-18 21-14	○ 21-13 27-29 21-17	○ 21- 9 21- 7		M 3-0 G 6-1 P 153-107	1

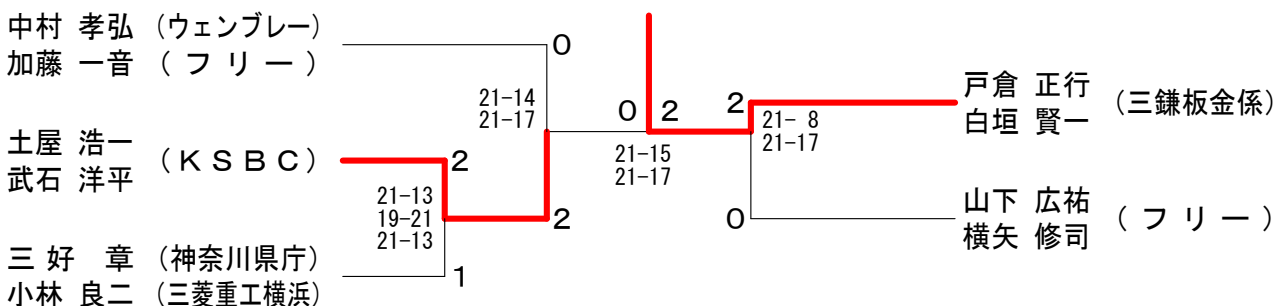
一般1部男子ダブルス Bブロック	味噌山山	斉藤金	高藤佐	土屋武	勝敗	順位
味噌山 剛 (BOY) 山川 剛史 (横浜市立大学)		○ 21-15 18-21 21-12	× 19-21 15-21	○ 23-21 21-16	M 2-1 G 4-3 P 138-127	3
斉藤 裕史 (横浜市役所) 金床 佑輔	× 15-21 21-18 12-21		× 11-21 17-21	× 14-21 12-21	M 0-3 G 1-6 P 102-144	4
高佐 幸宏 (I・G・O) 園田 直	○ 21-19 21-15	○ 21-11 21-17		× 12-21 17-21	M 2-1 G 4-2 P 113-104	2
土屋 浩一 (KSBC) 武石 洋平	× 21-23 16-21	○ 21-14 21-12	○ 21-12 21-17		M 2-1 G 4-2 P 121-99	1

一般1部男子ダブルス Cブロック	三好小	好中	小林山	石田長	草野安	野西	勝敗	順位
三好 章 (神奈川県庁) 小林 良二 (三菱重工横浜)			○ 21-16 21- 5	○ 21-16 21-15	○ 15-21 22-20 22-20		M 3-0 G 6-1 P 143-113	1
小山 慎二 (横浜市立大学) 中川 篤	× 16-21 5-21		○ 21-11 21-11	× 18-21 14-21			M 1-2 G 2-4 P 95-106	3
石田 将巳 (NewFellows) 長田 英	× 16-21 15-21	× 11-21 11-21		× 11-21 14-21			M 0-3 G 0-6 P 78-126	4
草野 行輔 (YBC) 安西 潤一	× 21-15 20-22 20-22	○ 21-18 21-14	○ 21-11 21-14				M 2-1 G 5-2 P 145-116	2

一般1部男子ダブルス Dブロック	戸倉白	倉垣	斉藤太	藤手松	田塚	ダラス・ケニー	荒井	勝敗	順位
戸倉 正行 (三鎌板金係) 白垣 賢一			○ 21-11 21-11	○ 21-12 21-10	○ 21-12 23-21			M 3-0 G 6-0 P 128-77	1
斉藤 直希 (横浜市立大学) 太田 鉄平	× 11-21 11-21			× 14-21 21-23				M 1-2 G 2-5 P 115-146	3
松田 幸夫 (福岡クラブ) 手塚 圭一 (磯子クラブ)	× 12-21 10-21	○ 21-14 23-21			○ 21-15 21- 8			M 2-1 G 4-2 P 108-100	2
ダラス・ケニー (フリー) 荒井 敏夫	× 12-21 21-23	× 20-22 21-15 19-21	× 15-21 8-21					M 0-3 G 1-6 P 116-144	4

一般1部男子ダブルス Eブロック	濱路佐	藤山	山下横	大石秋	石山	小沢小	勝敗	順位
濱路 圭 (横浜市役所) 佐藤 好美		× 14-21 21-17 13-21	○ 21-14 21-12	× 17-21 19-21			M 1-2 G 3-4 P 126-127	3
山下 広祐 (フリー) 横矢 修司	○ 21-14 17-21 21-13		○ 21-14 21-12	○ 21-18 17-21 21- 8			M 3-0 G 6-2 P 160-121	1
大石 辰哉 (NewFellows) 秋山 健太郎	× 14-21 12-21	× 14-21 12-21		× 17-21 13-21			M 0-3 G 0-6 P 82-126	4
小沢 康美 (ドンキーズ) 小川 洋之 (シャトラーズ)	○ 21-17 21-19	× 18-21 21-17 8-21	○ 21-17 21-13				M 2-1 G 5-2 P 131-125	2

一般1部男子ダブルス 決勝トーナメント



平成19年度横浜市民大会男子ダブルス

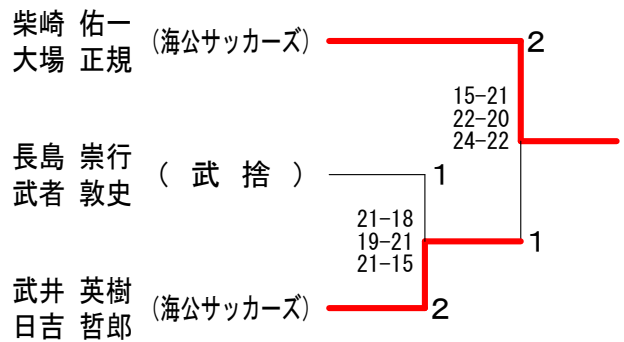
平成19年7月15日 金沢スポーツセンター

一般2部男子ダブルス Aブロック	柴大	崎場	石川	津久井	吉野	勝敗	順位
柴崎 佑一 (海公サッカース) 大場 正規		○ 21-12 20-22 21-15	○ 21-3 21-7	○ 21-13 21-17	M 3-0 G 6-1 P 146-89		1
石川 勇太 (武捨) 棚部 学	×		○ 21-11 21-5	×	M 1-2 G 4-4 P 140-136		3
津久井 二郎 (神奈川県) 小久保 英之	×	×		×	M 0-3 G 0-6 P 45-126		4
吉野 一輝 (桐蔭横浜大学) 小鍛冶 健介 (帝京大学)	×	○ 16-21 21-10 21-18	○ 21-5 21-14		M 2-1 G 4-3 P 130-110		2

一般2部男子ダブルス Bブロック	高橋	戸田	長島	内藤	勝敗	順位
高橋 敏之 (藤が丘) 高橋 聡 (若葉台)		○ 21-15 21-13	×	○ 2-0	M 2-1 G 4-2 P 74-70	2
戸田 貴大 (すいふと) 中島 貴博	×		×	×	M 0-3 G 0-6 P 78-126	4
長島 崇行 (武捨) 武者 敦史	○ 21-13 21-19	○ 21-14 21-9		×	M 3-0 G 6-1 P 146-112	1
内藤 正之 (川東OB) 島田 祐介	×	○ 21-12 21-15	×		M 1-2 G 3-4 P 99-89	3

一般2部男子ダブルス Cブロック	武井	門川	片山	勝敗	順位
武井 英樹 (海公サッカース) 日吉 哲郎		○ 21-11 21-9	○ 21-17 21-17	M 2-0 G 4-0 P 84-54	1
門川 浩樹 (すいふと) 片山 洋平	×		×	M 0-2 G 0-4 P 46-84	3
片山 豪 (武捨) 鈴木 将貴	×	○ 21-7 21-19		M 1-1 G 2-2 P 76-68	2

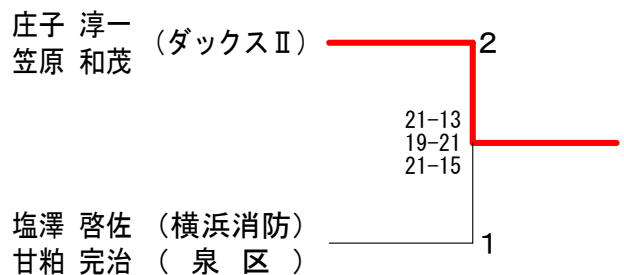
一般2部男子ダブルス 決勝トーナメント



85-1部男子ダブルス	城所	根高	本橋	千葉	柄本	勝敗	順位
城所 弘二 (TEPCO) 若島 昭浩 (ニチロ工業)		×	○ 16-21 15-21	○ 21-10 21-11	○ 21-16 21-18	M 2-1 G 4-2 P 115-97	2
根本 道夫 (横浜市役所) 高橋 猛	○ 21-16 21-15		○ 21-9 21-9	○ 16-21 21-13 21-19	M 3-0 G 6-1 P 142-102	1	
千葉 憲吉 (金沢区) 浅見 勇	×	×		×	M 0-3 G 0-6 P 68-127	4	
柄本 孝 (横浜市役所) 栖原 博幸	×	×	○ 21-16 13-21 19-21	○ 22-20 21-9	M 1-2 G 3-4 P 130-129	3	

100-1部男子ダブルス Aブロック	庄子	酒井	山崎	石井	勝敗	順位
庄子 淳一 (ダックスII) 笠原 和茂		○ 21-16 19-21 22-20	○ 21-8 21-8	○ 16-21 21-16 21-16	M 3-0 G 6-2 P 162-126	1
酒井 昌男 (NIBC) 久保 輝幸 (NSBC)	×		○ 21-14 21-15	×	M 1-2 G 4-4 P 157-152	3
山崎 豊栄 (能見台BC) 権守 正秀	×	×		×	M 0-3 G 0-6 P 63-126	4
石井 孝司 (三菱電機鎌倉) 吉川 樹男 (横浜消防)	×	○ 21-16 16-21 16-21	○ 21-19 19-21 21-13		M 2-1 G 5-3 P 156-134	2

100-1部男子ダブルス 決勝トーナメント



100-1部男子ダブルス Bブロック	塩甘	渡部	東元	勝敗	順位
塩澤 啓佐 (横浜消防) 甘粕 完治 (泉区)		○ 21-12 21-19	○ 21-14 21-11	M 2-0 G 4-0 P 84-56	1
渡部 栄一 (瀬谷区) 斉藤 隆 (栄区)	×		×	M 0-2 G 1-4 P 88-102	3
東元 紀輝 (イースト) 中島 三和	×	○ 22-20 17-21 21-16		M 1-1 G 2-3 P 85-99	2