

## 平成18年度横浜市民大会女子ダブルス

平成19年1月28日  
金沢スポーツセンター

種目	優勝	準優勝	三位		参加数
一般-1部	石井 雅美 (ヨコハマドンキーズ) 奥野 恭子 (スマッシュクラブ)	稲葉 亜希 (レインボー) 鴫田 江利香 (モアーズ)			5
一般-2部	高橋 暁子 (南六浦BC) 星野 恵 (YBC)	熊谷 ひろみ 大塚 由美子 (バドキチ)	梅田 恵子 渡辺 幸恵 (フリー)		10
80歳-1部	川野 裕子 (メイクイン) 幾田 ひとみ (モアーズ)	津田 純子 (レインボー) 粟野 千津子 (ユーバー)	菅谷 美香 夏目 恵子 (サンパルス)	井出 益子 鈴木 久恵 (MIDORI)	19
80歳-2部	山崎 まゆみ 佐藤 ひろみ (かなざわウェーブ)	石渡 千里 平野 健子 (フリー)	鴨志田 桂子 山崎 文子 (Bクラブ)	脇本 浩美 天野 恵理子 (シャンティック)	21
95歳-1部	川添 桂子 (はまなん) 葛西 睦 (モアーズ)	片山 美紀 (F・M・C) 寺島 万里枝 (かなざわウェーブ)	田母神 すみ子 武田 真記 (L・A・P)	清水 美恵子 中里 眞知子 (グリーン)	15
95歳-2部	平野 美佐子 大谷 美和子 (森クラブ)	桜田 恵美 渡辺 美智子 (ひろば)	湧井 久枝 (フォルテ) 池田 万紀 (保土ヶ谷エレガンス)		10
110歳					-

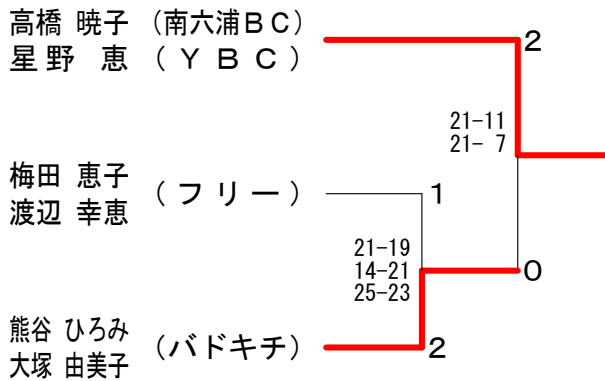
一般女子ダブルス1部	仲 今	澤 任	阿 小	部 野	石 奥	井 野	松 加	川 谷	稲 嶋	葉 田	勝 敗	順 位
仲澤 あけみ (スコール) 今任 季子			×	×	×	×	×	×	M 0-4 G 0-8 P 93-168			5
阿部 紫織 (玉川大学) 小野 あゆみ (モアスポーツ)	○ 21-13 21-17			×	×	×	×	×	M 1-3 G 2-6 P 136-157			4
石井 雅美 (ヨコハマドンキーズ) 奥野 恭子 (スマッシュクラブ)	○ 21- 8 21-14	○ 22-20 21-13					○ 20-22 23-21 21-19	○ 21-19 21-17	M 4-0 G 8-1 P 191-153			1
松川 京子 (IHI横浜) 加谷 圭子	○ 21- 7 21-15	○ 21-14 21-14	×	×	×	×		×	M 2-2 G 6-4 P 202-174			3
稲葉 亜希 (レインボー) 嶋田 江利香 (モアーズ)	○ 21-12 21- 7	○ 21-19 21-14	×	×	×	○ 15-21 24-22 21-13			M 3-1 G 6-3 P 180-150			2

一般女子ダブルス2部 Aブロック	高 星	橋 野	今 下	尾 手	作 北	井 川	山 藤	谷 井	勝 敗	順 位
高橋 暁子 (南六浦BC) 星野 恵 (YBC)			○ 21-18 21-10	○ 21-13 21-14	○ 22-20 21- 8				M 3-0 G 6-0 P 127-83	1
今尾 みゆき (TSUBASA) 下手 みゆき	×			×	○ 19-21 21-11 21-16				M 1-2 G 2-5 P 114-132	3
作井 浩美 (八田クラブ) 北川 千草	×	○ 21-15 21-10			○ 25-23 21-11				M 2-1 G 4-2 P 115-101	2
山谷 奈巳 (YSCさざんか) 藤井 幸恵	×	×	×	×					M 0-3 G 1-6 P 110-150	4

一般女子ダブルス2部 Bブロック	伊 伊	藤 藤	梅 渡	田 辺	小 堀	畑 堀	勝 敗	順 位	
伊藤 真由美 (L・A・P) 伊藤 多麻美			×	○ 21-12 17-21 21-15				M 1-1 G 3-3 P 115-111	2
梅田 恵子 (フリー) 渡辺 幸恵	○ 21-14 21-23 21-19				○ 21- 9 21-12			M 2-0 G 4-1 P 105-77	1
小畑 雅子 (TSUBASA) 堀 浩美	×	×						M 0-2 G 1-4 P 69-101	3

一般女子ダブルス2部 Cブロック	佐 々 木 林	熊 大	谷 塚	鹿 永	島 井	勝 敗	順 位	
佐々木 千香 (TeamAlice) 林 純子		×	○ 21-18 21-13	○ 17-21 21-11 15-21			M 1-1 G 3-2 P 95-84	2
熊谷 ひろみ (バドキチ) 大塚 由美子	○ 21-17 11-21 21-15			○ 21-12 21-10			M 2-0 G 4-1 P 95-75	1
鹿島 桃子 (ホワイトソックス) 永井 久美	×	×					M 0-2 G 0-4 P 53-84	3

一般女子ダブルス2部 決勝トーナメント



平成18年度市民大会女子ダブルス

平成19年1月28日 金沢スポーツセンター

合計80歳以上1部 Aブロック	川野 幾田	小島 村	川島 上	川野 上	中山 田	勝敗	順位
川野 裕子 (メイクイン) 幾田 ひとみ (モアーズ)		○ 21-11 21-6	○ 21-4 21-13	○ 21-11 21-6	M 3-0 G 6-0 P 126-51		1
小島 典子 (ユーバー) 村上 恭子	×		○ 23-21 22-20	×	M 1-2 G 2-4 P 98-125		3
川嶋 裕子 (さくらんぼ) 野上 宏子 (ピクルス)	×	×		○ 21-17 21-18	M 1-2 G 2-4 P 100-122		2
中山 陽子 (グローアップ) 崎田 敦子	×	○ 21-17 21-19	×		M 1-2 G 2-4 P 94-120		4

合計80歳以上1部 Bブロック	菅谷 夏目	宮崎 片	崎受 永渡	高 高	勝敗	順位
菅谷 美香 (サンパルス) 夏目 恵子		○ 21-9 21-13	○ 21-23 21-18 21-19	M 2-0 G 4-1 P 105-82		1
宮崎 恵美子 (シープ) 片受 やよい	×		×	M 0-2 G 0-4 P 43-84		3
永高 浩美 (シリウス) 渡辺 圭子	×	○ 21-10 21-11		M 1-1 G 3-2 P 102-84		2

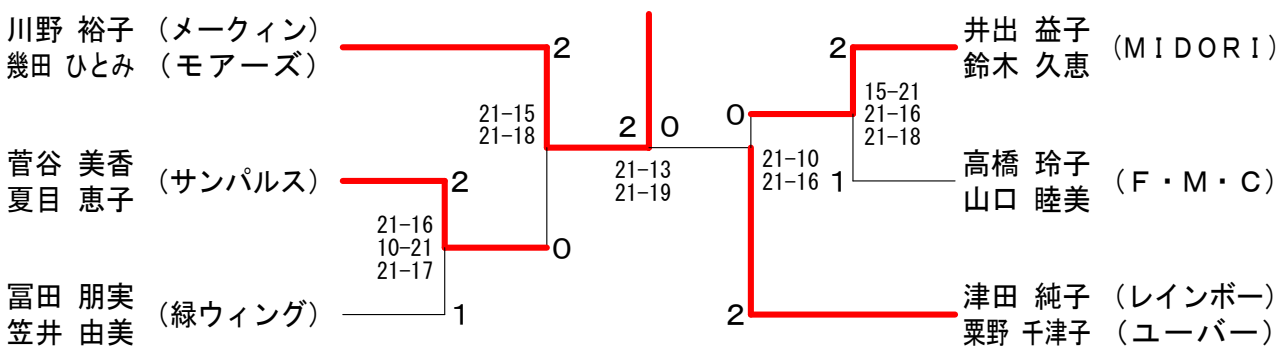
合計80歳以上1部 Cブロック	富田 笠	西村 井	村 定	武田 金	田 澤	勝敗	順位
富田 朋実 (緑ウイング) 笠井 由美		○ 21-13 18-21 21-16	○ 21-19 21-14	M 2-0 G 4-1 P 102-83		1	
西村 真由美 (F・M・C) 定村 清美	×		○ 19-21 21-9 21-14	M 1-1 G 3-3 P 111-104		2	
武田 京子 (Bクラブ) 金澤 裕子	×	×		M 0-2 G 1-4 P 77-103		3	

合計80歳以上1部 Dブロック	井出 鈴	出 木	加藤 藤	内田 中	勝敗	順位
井出 益子 (MIDORI) 鈴木 久恵		○ 22-20 21-19	○ 21-18 14-21 21-18	M 2-0 G 4-1 P 99-96		1
加藤 みな子 (L・A・P) 後藤 恭子	×		×	M 0-2 G 1-4 P 89-98		3
内田 直美 (ホワイトソックス) 田中 早苗 (はまなん)	×	○ 21-12 13-21 21-17		M 1-1 G 3-3 P 112-106		2

合計80歳以上1部 Eブロック	高橋 山	帆 口	帆 岡	刈 本	柴田 小金井	勝敗	順位
高橋 玲子 (F・M・C) 山口 睦美		○ 21-12 21-9	○ 21-17 16-21 21-16	M 2-0 G 4-1 P 100-75		1	
帆刈 恵美 (はまなん) 岡本 絹江	×		×	M 0-2 G 0-4 P 46-84		3	
柴田 昌子 (シープ) 小金井 姿子	×	○ 21-11 21-14		M 1-1 G 3-2 P 96-83		2	

合計80歳以上1部 Fブロック	津田 栗	田 野	笹石 森	上村 井	勝敗	順位
津田 純子 (レインボー) 栗野 千津子 (ユーバー)		○ 21-15 21-8	○ 21-18 21-10	M 2-0 G 4-0 P 84-51		1
笹森 美智代 (さくらんぼ) 石山 葉子 (F・M・C)	×		×	M 0-2 G 0-4 P 51-84		3
上村 里美 (はね・はね) 中井 久美子	×	○ 21-17 21-11		M 1-1 G 2-2 P 70-70		2

合計80歳以上1部 決勝トーナメント



平成18年度市民大会女子ダブルス

平成19年1月28日 金沢スポーツセンター

合計80歳以上2部 Aブロック	上尾 元崎	石平 渡野	藤宮 本岡	勝敗	順位
上元 幸子 (Bクラブ) 尾崎 美穂		×	×	M 0-2 G 2-4 P 104-114	3
石渡 千里 (フリー) 平野 健子	○		○	M 2-0 G 4-1 P 101-75	1
藤本 奈巳 (フライデー) 宮岡 雅子	○	×		M 1-1 G 2-3 P 78-94	2

合計80歳以上2部 Bブロック	吉岡 前原	瀧吉 本野	堀次 次浦	勝敗	順位
吉岡 美由紀 (F・M・C) 前原 麻子		×	○	M 1-1 G 3-2 P 107-90	2
瀧本 祐子 (能南BC) 吉野 こずえ	○		○	M 2-0 G 4-2 P 119-116	1
堀次 佳子 (フライデー) 杉浦 允子	×	×		M 0-2 G 1-4 P 82-102	3

合計80歳以上2部 Cブロック	脇本 天野	小室 能城	白川 井村	勝敗	順位
脇本 浩美 (シャンティック) 天野 恵理子		○	○	M 2-0 G 4-0 P 84-46	1
小室 正子 (シープ) 能城 智恵美	×		○	M 1-1 G 2-2 P 73-64	2
白井 純子 (おおた) 川村 真由美	×	×		M 0-2 G 0-4 P 37-84	3

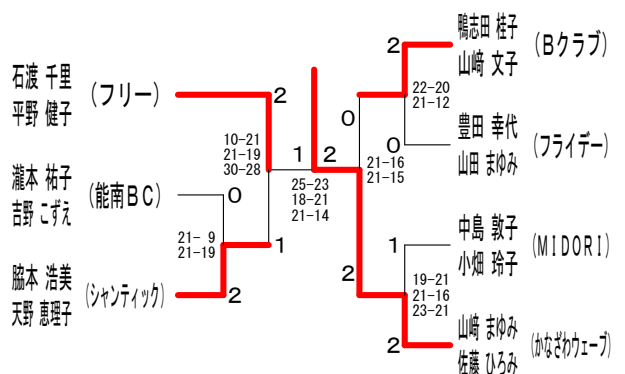
合計80歳以上2部 Dブロック	鴨志田 山崎	関水 田	佐々木 大平	勝敗	順位
鴨志田 桂子 (Bクラブ) 山崎 文子		○	○	M 2-0 G 4-1 P 97-80	1
関水 純子 (能南BC) 山田 則子	×		×	M 0-2 G 0-4 P 34-84	3
佐々木 順子 (ピノキオ) 大平 利美 (ピノキオ)	×	○		M 1-1 G 3-2 P 101-68	2

合計80歳以上2部 Eブロック	藤田 久保田	豊田 山	杉山 小杉	勝敗	順位
藤田 郷子 (TSUBASA) 久保田 尚子		×	×	M 0-2 G 1-4 P 77-103	3
豊田 幸代 (フライデー) 山田 まゆみ	○		○	M 2-0 G 4-0 P 84-48	1
杉山 律子 (ひろば) 小杉 直美	○	×		M 1-1 G 2-3 P 81-91	2

合計80歳以上2部 Fブロック	南条 大地	中島 小畑	佐分 野口	勝敗	順位
南条 道子 (シリウス) 大地 照美		×	○	M 1-1 G 2-2 P 67-78	2
中島 敦子 (MIDORI) 小畑 玲子	○		○	M 2-0 G 4-0 P 84-59	1
佐分 幸美 (フライデー) 野口 純子	×	×		M 0-2 G 0-4 P 70-84	3

合計80歳以上2部 Gブロック	七田 山口	松村 下鳥	山崎 佐藤	勝敗	順位
七田 美栄 (シープ) 山口 あづさ		○	×	M 1-1 G 2-2 P 71-60	2
松村 聡子 (能南BC) 下鳥 恵美子	×		×	M 0-2 G 0-4 P 36-84	3
山崎 まゆみ (かなざわウェブ) 佐藤 ひろみ	○	○		M 2-0 G 4-0 P 84-47	1

合計80歳以上2部 決勝トーナメント



合計95歳以上1部 Aブロック	片山寺	山島	正松	池永	石鎌	川倉	勝敗	順位
片山 美紀 (F・M・C) 寺島 万里枝 (かなざわウェブ)			○		○		M 2-0 G 4-0 P 84-73	1
正池 春江 (スィング) 松永 葉子 (B・LIVE)	×				×		M 0-2 G 0-4 P 66-84	3
石川 かをり (F・M・C) 鎌倉 佳江 (横浜市役所)	×		○				M 1-1 G 2-2 P 79-72	2

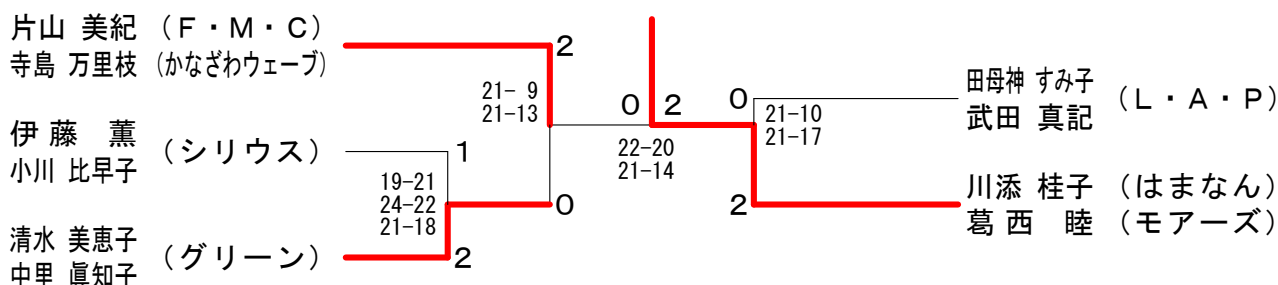
合計95歳以上1部 Bブロック	森小	酒横	向田	伊藤小	藤川	勝敗	順位	
森 多恵子 (グリーン) 小林 よし江 (森クラブ)			○		×		M 1-1 G 2-3 P 97-95	3
酒向 悦代 (港南区) 横田 貴美子 (F・M・C)	×				○		M 1-1 G 3-3 P 113-107	2
伊藤 薫 (シリウス) 小川 比早子	○		×				M 1-1 G 3-2 P 87-95	1

合計95歳以上1部 Cブロック	三森	島森	金子	子田	清中	水里	勝敗	順位
三島 恵美子 (緑ウイング) 森島 愛美 (MIDORI)			○		×		M 1-1 G 2-2 P 74-74	2
金子 智子 (汲沢) 森田 多恵子 (メイクイン)	×				×		M 0-2 G 0-4 P 60-84	3
清水 美恵子 (グリーン) 中里 眞知子	○		○				M 2-0 G 4-0 P 86-62	1

合計95歳以上1部 Dブロック	田母神武	大蔭五	蔭反	佐宮	藤関	勝敗	順位	
田母神 すみ子 (L・A・P) 武田 真記			○		○		M 2-0 G 4-1 P 101-81	1
大蔭 孝子 (B・LIVE) 五反田 明美 (かなざわラメール)	×				×		M 0-2 G 1-4 P 79-103	3
佐藤 千喜子 (大岡BC) 宮関 明美	×		○				M 1-1 G 3-3 P 110-106	2

合計95歳以上1部 Eブロック	川葛	添西	清青	野木	豊松	原澤	勝敗	順位
川添 桂子 (はまなん) 葛西 睦 (モアーズ)			○		○		M 2-0 G 4-0 P 84-33	1
清野 裕子 (スィング) 青木 宣子	×				×		M 0-2 G 1-4 P 66-102	3
豊原 俊美 (南エンジェルス) 松澤 ひとみ (モアーズ)	×		○				M 1-1 G 2-3 P 67-82	2

合計95歳以上1部 決勝トーナメント



平成18年度市民大会女子ダブルス

平成19年1月28日 金沢スポーツセンター

合計95歳以上2部 Aブロック	日下部 大田	畑 山西	桜 渡	田 辺	飯酒盃 猪狩	勝敗	順位
日下部 千恵子 (港南オーリーブ) 大田 尚子		×	×	×	M 0-3 G 0-6 P 86-129		4
畑 久恵 (シーブ) 山西 一美	○		○	×	M 2-1 G 4-2 P 119-111		3
桜田 恵美 (ひろば) 渡辺 美智子	○	×		○	M 2-1 G 4-2 P 117-93		1
飯酒盃 由美子 (KBC) 猪狩 初江	○	○	×		M 2-1 G 4-2 P 110-99		2

合計95歳以上2部 Bブロック	古藤 永本	吉田 岡	湧井 池	井田	勝敗	順位
古永 真弓 (はまなん) 藤本 菜摘子		○	×		M 1-1 G 2-2 P 76-72	2
吉田 明美 (能南BC) 岡 みつる	×		×		M 0-2 G 0-4 P 51-84	3
湧井 久枝 (フォルテ) 池田 万紀 (保土ヶ谷エレガンス)	○	○			M 2-0 G 4-0 P 84-55	1

合計95歳以上2部 Cブロック	小野 加藤	平野 大	野谷 重	山室 田	勝敗	順位
小野 柳子 (シャンティック) 加藤 ひとみ		×	○		M 1-1 G 2-2 P 68-70	2
平野 美佐子 (森クラブ) 大谷 美和子	○		○		M 2-0 G 4-0 P 84-42	1
山室 秀子 (フライデー) 重田 洋子	×	×			M 0-2 G 0-4 P 44-84	3

合計95歳以上2部 決勝トーナメント

