

平成18年度横浜市民大会混合ダブルス

平成18年10月29日
瀬谷スポーツセンター

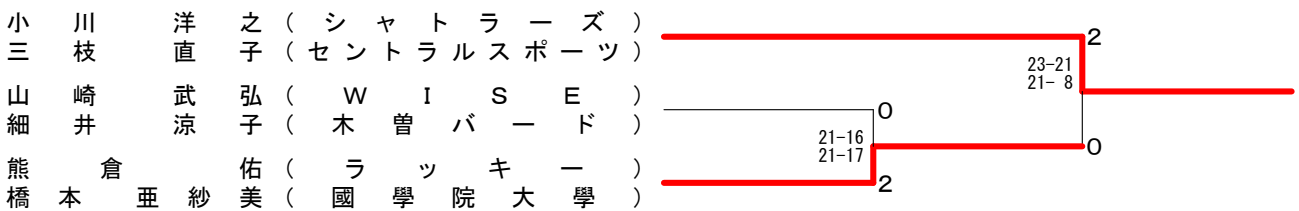
種目	優勝	準優勝	三位		参加数
一般-1部	小川 洋之 (シャトラーズ) 三枝 直子 (セントラルスポーツ)	熊倉 佑 (ラッキー) 橋本 亜紗美 (國學院大學)	山崎 武弘 (WISE) 細井 涼子 (木曾バード)		11
一般-2部	味噌山 剛 川上 理愛 (海公サッカーズ)	川戸 中 増田 江美 (BCシャトル)	増田 朋之 秋山 祥江 (BCシャトル)	山下 浩司 松添 久美 (海公サッカーズ)	24
80歳-1部	野沢 幸雄 伊東 幸代 (若草クラブ)	吉田 光浩 (ドンキーズ) 依田 礼理 (L・A・P)	鎌倉 保之 (横浜市役所) 菅谷 美香 (サンパルス)	栖原 博幸 (横浜市役所) 阪本 江理花 (モアーズ)	13
80歳-2部	織間 宏幸 (平和台) 野上 宏子 (ピクルス)	川村 浩美 外崎 紀子 (戸塚区)	宮崎 雅昭 (さちが丘シャトルズ) 宮崎 恵美子 (シープ)	幅上 武次 清水 栄子 (スワン)	4
95歳-1部	清水 三郎 成清 弘子 (ホワイトソックス)	千葉 憲吉 (NISSAN) 寺島 万里枝 (かなざわウェーブ)			7
95歳-2部	田母神 良男 (なかよし) 田母神 すみ子 (L・A・P)	持増 信昭 大矢 智美 (つづきッズ)			8
110歳					—

一般1部 Aブロック	小川三枝	田口高島	今村春田	杉崎中	勝敗	順位
小川 洋之 (シャトラーズ) 三枝 直子 (セントラルスポーツ)	○ 21-13 22-20	○ 21-11 21-5	○ 21-6 21-12	M 3-0 G 6-0 P 127-67	1	
田口 光城 (フリー) 高島 彩 (フリー)	×	○ 21-11 21-8	○ 21-14 21-15	M 2-1 G 4-2 P 117-91	2	
今春 吉貴 (横浜国立大学) 村田 沙耶香 (横浜国立大学)	×	×	×	M 0-3 G 0-6 P 64-126	4	
杉崎 健太郎 (横浜市役所) 田中 朋子 (サンパルス)	×	×	○ 21-16 21-13	M 1-2 G 2-4 P 89-113	3	

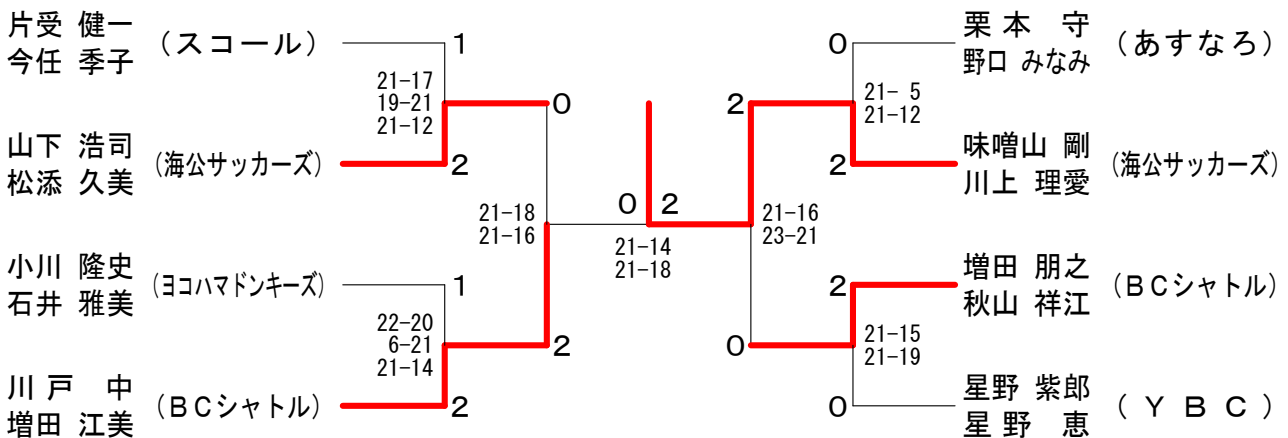
一般1部 Bブロック	国枝橋	上原北	角田戸塚	山崎細井	勝敗	順位
国枝 英樹 (横浜市役所) 橋本 めぐみ (OGBP)	○ 21-8 21-8	○ 21-16 12-21 21-19	×	M 2-1 G 4-3 P 141-121	2	
上原 健太郎 (横浜国立大学) 北川 千草 (横浜国立大学)	×	×	×	M 0-3 G 1-6 P 92-144	4	
角田 哲 (TRICK) 戸塚 こずえ (TRICK)	×	○ 18-21 21-14 19-21	×	M 1-2 G 4-5 P 171-158	3	
山崎 武弘 (WISE) 細井 涼子 (木曾バード)	○ 22-20 27-25	○ 21-14 21-15	○ 15-21 21-19 21-15	M 3-0 G 6-1 P 148-129	1	

一般1部 Cブロック	角津鵜	高橋作	熊倉橋	倉本	勝敗	順位
角津 真志 (ファミリー) 鵜川 由衣 (ファミリー)	○ 21-11 21-8	×	×	M 1-1 G 2-2 P 82-63	2	
高橋 拓也 (横浜国立大学) 作井 浩美 (横浜国立大学)	×	×	×	M 0-2 G 0-4 P 45-84	3	
熊倉 佑 (ラッキー) 橋本 亜紗美 (國學院大学)	○ 22-20 22-20	○ 21-15 21-11		M 2-0 G 4-0 P 86-66	1	

一般1部 決勝トーナメント



一般2部 決勝トーナメント



一般2部 Aブロック	片受 今任	足立 小野寺	安田 海老	田老 勝敗	順位
片受 健一 (スコール) 今任 季子	○	○	M 2-0 G 4-0 P 84-69	1	
足立 哲郎 (湘南大山塾) 小野寺 淳子	×	×	M 0-2 G 1-4 P 82-102	3	
安田 圭佑 (あすなる) 海老 祥代	×	○	M 1-1 G 2-3 P 98-93	2	

一般2部 Bブロック	山下 松添	関西 西村	高森 野本	勝敗	順位
山下 浩司 (海公サッカーズ) 松添 久美	○	○	M 2-0 G 4-1 P 99-78	1	
関 勇人 (つづきッズ) 西村 有紀	×	○	M 1-1 G 2-2 P 73-71	2	
高野 正規 (B3) 森本 優	×	×	M 0-2 G 1-4 P 76-99	3	

一般2部 Cブロック	小川 石井	青木 今井	原田 橋本	勝敗	順位
小川 隆史 (ヨコハマドンキーズ) 石井 雅美	○	○	M 2-0 G 4-1 P 104-75	1	
青木 修治 (スワン) 今井 操	×	×	M 0-2 G 2-4 P 100-119	3	
原田 忍 (TRICK) 橋本 明子	×	○	M 1-1 G 2-3 P 88-98	2	

一般2部 Dブロック	川戸 増田	武井 大蔭	菅野 野中	勝敗	順位
川戸 中 (BCシャトル) 増田 江美	○	○	M 2-0 G 4-0 P 87-73	1	
武井 英樹 (海公サッカーズ) 大蔭 沙織	×	○	M 1-1 G 2-2 P 81-77	2	
菅野 貴之 (あすなる) 田中 ひろこ	×	×	M 0-2 G 0-4 P 69-87	3	

一般2部 Eブロック	小屋原 朝田	大内 土子	栗本 野口	勝敗	順位
小屋原 智一 (B3) 朝田 美保	×	×	M 0-2 G 1-4 P 70-103	3	
大内 佑紀 (TRICK) 土子 咲絵	○	×	M 1-1 G 3-2 P 96-77	2	
栗本 守 (あすなる) 野口 みなみ	○	○	M 2-0 G 4-2 P 116-102	1	

一般2部 Fブロック	味噌山 川上	高橋 外崎	國島 佐藤	勝敗	順位
味噌山 剛 (海公サッカーズ) 川上 理愛	○	○	M 2-0 G 4-0 P 85-43	1	
高橋 誠 (湘南大山塾) 外崎 舞	×	○	M 1-1 G 2-3 P 89-97	2	
國島 弘輝 (ZAP) 佐藤 絵美	×	×	M 0-2 G 1-4 P 69-103	3	

一般2部 Gブロック	増田 秋山	北澤 松	柴崎 藤田	勝敗	順位
増田 朋之 (BCシャトル) 秋山 祥江	○	○	M 2-0 G 4-0 P 84-58	1	
北澤 貴夫 (フリー) 松下 佳代子	×	×	M 0-2 G 0-4 P 61-84	3	
柴崎 佑一 (海公サッカーズ) 藤田 七恵	×	○	M 1-1 G 2-2 P 75-78	2	

一般2部 Hブロック	星野 星	大坪 定富	天達 鳥居	勝敗	順位
星野 紫郎 (YBC) 星野 恵	○	○	M 2-0 G 4-1 P 102-87	1	
大坪 貴志 (B3) 定富 泉	×	×	M 0-2 G 0-4 P 38-59	3	
天達 信也 (つづきッズ) 鳥居 真実子	×	○	M 1-1 G 3-2 P 63-57	2	

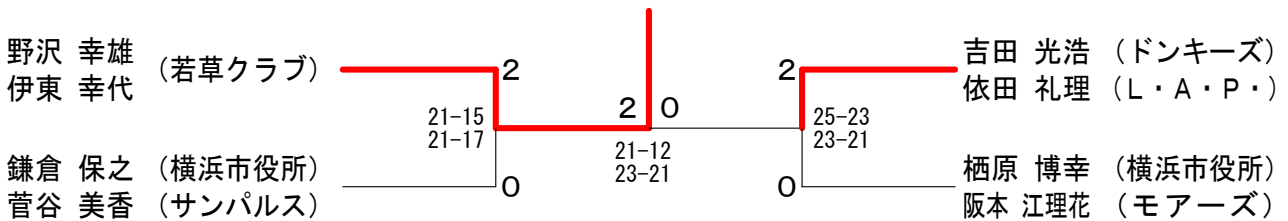
合計80歳以上1部 Aブロック	野伊	沢東	星土	野井	藤前	沢沢	内鈴	海木	勝敗	順位
野沢 幸雄 (若草クラブ) 伊東 幸代			○ 21-14 21-11	○ 21-15 21-16	○ 21-16 21-15	M 3-0 G 6-0 P 126-87				1
星野 総一 (舞岡クラブ) 土井 邦子 (さくらんぼ)	×			×	×	M 0-3 G 0-6 P 77-126				4
藤沢 智明 (横浜市役所) 前沢 恵美 (グリーン)	×		○ 21-13 21-11		×	M 1-2 G 3-4 P 130-129				3
内海 弘章 (健志台クラブ) 鈴木 久恵 (MIDORI)	×		○ 21-16 21-12	○ 21-18 21-23 21-16		M 2-1 G 4-3 P 136-127				2

合計80歳以上1部 Bブロック	鎌倉菅	倉谷	水高	津科	柄川	本野	勝敗	順位
鎌倉 保之 (横浜市役所) 菅谷 美香 (サンパルス)			×	○ 21-16 15-21 13-21	○ 21-14 21-13	M 1-1 G 3-2 P 91-85		1
水津 信彦 (緑クラブ) 高科 庸子 (三菱化成)			○ 16-21 21-15 21-13		×	M 1-1 G 3-3 P 96-89		2
柄本 孝 (横浜市役所) 川野 佑子 (メイクイン)	×		○ 14-21 13-21	○ 13-21 21-17 6-11x		M 1-1 G 2-3 P 67-80		3

合計80歳以上1部 Cブロック	村吉	山田	小島	吉依	田田	勝敗	順位
村山 満夫 (横浜消防) 吉田 清美 (ぎんなん会)			○ 21-19 21-7	×	×	M 1-1 G 2-2 P 90-78	2
小島 正弘 (エース) 小島 典子 (ユーパー)	×			×	×	M 0-2 G 0-4 P 59-84	3
吉田 光浩 (ドンキーズ) 依田 礼理 (L・A・P・)			○ 26-24 26-24	○ 21-18 21-15		M 2-0 G 4-0 P 94-81	1

合計80歳以上1部 Dブロック	森佐	矢藤	村原	栖阪	原本	勝敗	順位
森 康之 (ワイズ) 佐藤 智恵子 (メイクイン)			○ 21-16 21-11	×	×	M 1-1 G 2-2 P 71-69	2
矢村 正義 (RIBBON) 松原 恵里子 (日立戸塚)	×			×	×	M 0-2 G 0-4 P 44-84	3
栖原 博幸 (横浜市役所) 阪本 江理花 (モアーズ)			○ 21-11 21-18	○ 21-7 21-10		M 2-0 G 4-0 P 84-46	1

合計80歳以上1部 決勝トーナメント



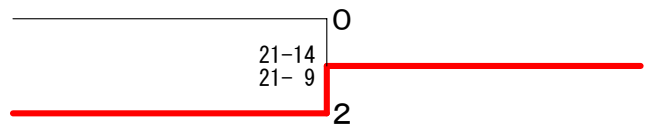
合計80歳以上2部	宮崎	川村	幅上	織間	勝敗	順位
宮崎 雅昭 (さちが丘シャトルズ) 宮崎 恵美子 (シープ)		×	○ 16-21 12-21	×	M 1-2 G 2-4 P 106-118	3
川村 浩美 (戸塚区) 外崎 紀子	○ 21-16 21-12		○ 21-14 21-9	×	M 2-1 G 4-2 P 115-93	2
幅上 武次 (スワン) 清水 栄子	×	×		×	M 0-3 G 0-6 P 83-126	4
織間 宏幸 (平和台) 野上 宏子 (ピクルス)	○ 21-18 21-18	○ 21-18 21-13	○ 21-12 21-14		M 3-0 G 6-0 P 126-93	1

合計95歳以上1部 Aブロック	木村久	村瀬	千寺	葉島	斧川	小村	小林	勝敗	順位
木村 都優司 (オールドラック) 久瀬 郁代 (ユーパー)			×	○	○	×	×	M 1-2 G 3-5 P 142-162	4
千葉 憲吉 (NISSAN) 寺島 万里枝 (かなざわウェーブ)	○				×	○		M 2-1 G 4-2 P 118-110	1
斧 政 男 (戸塚区) 川村 千鶴子 (クリアー)	×	○				×		M 1-2 G 4-4 P 158-143	3
小寺 昭夫 () 小林 よし江 ()	○	×	○					M 2-1 G 4-4 P 150-153	2

合計95歳以上1部 Bブロック	渡古	辺田	清成	水清	甘鍛	粕治	勝敗	順位
渡辺 直人 (オールドラック) 古田 鶴子 ()			×		○		M 1-1 G 2-2 P 59-76	2
清水 三郎 () 成清 弘子 ()	○				○		M 2-0 G 4-1 P 104-70	1
甘粕 完治 (泉区) 鍛冶 典子 (グローアップ)	×	×					M 0-2 G 1-4 P 87-104	3

合計95歳以上1部 決勝トーナメント

千葉 憲吉 (N I S S A N)
寺島 万里枝 (かなざわウェーブ)
清水 三郎
成清 弘子



合計95歳以上2部 Aブロック	鶴岡	持増	小野里	森田	勝敗	順位
鶴岡 一弘 (日本アビオ) 斉藤 みな子 (瀬谷クラブ)		○	×	×	M 1-2 G 2-4 P 102-122	4
持増 信昭 (つづきッズ) 大矢 智美 ()	×		○	○	M 2-1 G 4-3 P 139-121	1
小野里 賢一 (フリー) 小野里 光子 ()	○	×		○	M 2-1 G 4-3 P 120-129	2
森田 実 (汲沢) 森田 多恵子 (メーカー)	○	×	×		M 1-2 G 4-4 P 149-138	3

合計95歳以上2部 Bブロック	黒崎	林	斉藤	藤馬	田母神	勝敗	順位
黒崎 二男 (TKスペシャル) 赤木 久美 (プリティーズ)		○	○		×	M 2-1 G 5-3 P 145-134	2
林 昌治 (スワン) 橋本 陽子 ()	×		○		×	M 1-2 G 3-5 P 135-150	3
斉藤 公一 (つづきッズ) 門馬 裕美 ()	×	×			×	M 0-3 G 1-6 P 94-144	4
田母神 良男 (なかよし) 田母神 すみ子 (L・A・P)	○	○	○			M 3-0 G 6-1 P 144-90	1

合計95歳以上2部 決勝トーナメント

持増 信昭 (つ づ き ヅ ズ)
大矢 智美 ()
田母神 良男 (な か よ し)
田母神 すみ子 (L ・ A ・ P)

