

平成17年度横浜市民大会混合ダブルス

平成17年12月25日
瀬谷スポーツセンター

種目	優勝	準優勝	三位		参加数
一般-1部	加藤 一音 (日立戸塚) 武石 梨絵 (KSBC)	中家 友彦 (ハローダックススポーツ) 熊木 由香 (OGBP)	青葉 博之 (若草クラブ) 曾我 寛美 (フリー)	陶山 高志 (ラッキー) 三枝 直子 (セントラルスポーツ)	13
一般-2部	鈴木 幸則 矢部 萌子 (B3)	渡辺 正晴 渡辺 由貴 (ウォーターファール)	高佐 幸宏 長島 千沙 (I. G. O)	古田 幸伸 古田 かおり (オールドラック)	15
80歳-1部	一瀬 浩美 (横浜市役所) 幾田 ひとみ (モアーズ)	野沢 幸雄 伊東 幸代 (若草クラブ)	栖原 博幸 (横浜市役所) 阪元 江理花 (モアーズ)		9
80歳-2部	矢村 正義 (RIBBON) 松原 恵里子 (日立戸塚)	星野 総一 (舞岡クラブ) 土井 くにこ (さくらんぼ)	宮崎 雅昭 (シャトルズ) 宮崎 恵美子 (シープ)	遠藤 浩二 小川 水月 (KABC)	22
95歳-1部	木村 都優司 (オールドラック) 久瀬 郁恵 (ユーパー)	甘粕 完治 (泉区) 葛西 睦 (モアーズ)	渡辺 直人 古田 鶴子 (オールドラック)		12
95歳-2部	泰良 利治 (バドキチ) 諏訪 りつ子 (サクラ)	泉 信夫 (日本石油) 臼井 邦子 (はまなん)	後藤 元 中町 扶美代 (戸塚区)		9
110歳					—

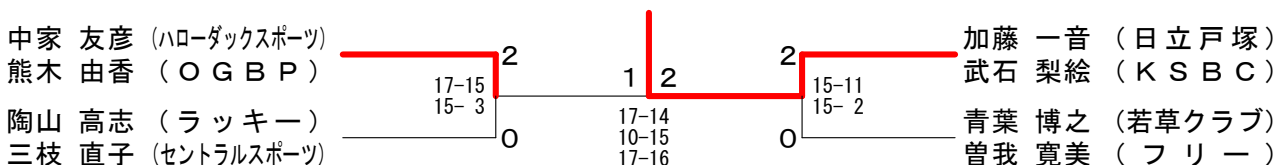
一般1部 A ブロックス	中熊	家木	瀧橋	澤本	佐田	藤島	石奥	川野	勝敗	順位
中家友彦 (ハローダックススポーツ) 熊木由香 (OGBP)			○ 15-10 8-15 15-10		○ 15-5 15-9		○ 15-10 15-5		M 3-0 G 6-1 P 98-64	1
瀧澤忍 (MOMO) 橋本亜紗美	x 10-15 15-8 10-15				○ 15-5 15-6		○ 15-6 15-3		M 2-1 G 5-2 P 95-58	2
佐藤好美 (横浜市役所) 田島恭子	x 5-15 9-15		x 5-15 6-15				x 3-15 5-15		M 0-3 G 0-6 P 33-90	4
石川真子 (あさひ) 奥野恭子	x 10-15 5-15		x 6-15 3-15		○ 15-3 15-5				M 1-2 G 2-4 P 54-68	3

一般1部 B ブロックス	陶三	山枝	海橋	老原	斉大	藤谷	勝敗	順位	
陶山高志 (ラッキー) 三枝直子 (セントラルスポーツ)				○ 15-10 10-15 15-9		○ 15-4 15-1		M 2-0 G 4-1 P 70-39	1
海老原弘樹 (緑クラブ) 橋本めぐみ (OGBP)	x 10-15 15-10 9-15					○ 15-10 15-6		M 1-1 G 3-2 P 64-56	2
斉藤裕史 (横浜市役所) 大谷素子	x 4-15 1-15		x 10-15 6-15					M 0-2 G 0-4 P 21-60	3

一般1部 C ブロックス	加武	藤石	加戸	藤塚	国天	枝野	勝敗	順位	
加藤一音 (日立戸塚) 武石梨絵 (KSBC)				○ 9-15 15-6 15-3		○ 15-8 15-3		M 2-0 G 4-1 P 69-35	1
加藤誠 (B3) 戸塚こずえ	x 15-9 6-15 3-15					○ 15-5 15-13		M 1-1 G 3-2 P 54-57	2
国枝英樹 (横浜市役所) 天野由佳	x 8-15 3-15		x 5-15 13-15					M 0-2 G 0-4 P 29-60	3

一般1部 D ブロックス	濱黒	路田	伊伊	藤藤	青曾	葉我	勝敗	順位	
濱路圭 (横浜市役所) 黒田明子				○ 12-15 15-10 15-1		x 7-15 5-15		M 1-1 G 2-3 P 54-56	2
伊藤康雄 (ファミリー) 伊藤いづみ	x 15-12 10-15 1-15					x 15-3 3-15 8-15		M 0-2 G 2-4 P 52-75	3
青葉博之 (若草クラブ) 曾我寛美 (フリー)	○ 15-7 15-5		○ 3-15 15-3 15-8					M 2-0 G 4-1 P 63-38	1

一般1部 決勝トーナメント



一般2部 Aブロック	高野 定富	広野 村田	沢田 山口	山口 古田	勝敗	順位
高野 正規 (B3) 定 富 泉		○ 15-8 15-13	○ 15-9 15-11	× 7-15 3-15	M 2-1 G 4-2 P 70-71	2
広沢 秀二 村田 陽子	× 8-15 13-15		○ 15-1 15-10	× 4-15 4-15	M 1-2 G 2-4 P 59-71	3
山口 大輔 (フリー) 山口 あづさ (シーブ)	× 9-15 11-15	× 1-15 10-15		× 4-15 6-15	M 0-3 G 0-6 P 41-90	4
古田 幸伸 (オールドラック) 古田 かおり	○ 15-7 15-3	○ 15-4 15-4	○ 15-4 15-6		M 3-0 G 6-0 P 90-28	1

一般2部 Bブロック	片受 今任	小川 石井	河崎 清水	勝敗	順位
片受 健一 (シャンティック) 今任 季子		○ 15-11 4-15 15-9	○ 15-4 12-15 15-4	M 2-0 G 4-2 P 76-58	1
小川 隆史 (あさひ) 石井 雅美	× 11-15 15-4 9-15		○ 15-17 15-11 15-5	M 1-1 G 3-3 P 80-67	2
河崎 宏 (スワン) 清水 栄子	× 4-15 15-12 4-15	× 17-15 11-15 5-15		M 0-2 G 2-4 P 56-87	3

一般2部 Cブロック	野田 佐々木	吉川 堀内	渡辺 渡辺	勝敗	順位
野田 章弘 (ファミリー) 佐々木 千香		× 11-15 11-15	× 10-15 7-15	M 0-2 G 0-4 P 39-60	3
吉川 一茂 堀内 亜紀子 (B3)	○ 15-11 15-11		× 4-15 3-15	M 1-1 G 2-2 P 37-52	2
渡辺 正晴 (ウォーターファール) 渡辺 由貴	○ 15-10 15-7	○ 15-4 15-3		M 2-0 G 4-0 P 60-24	1

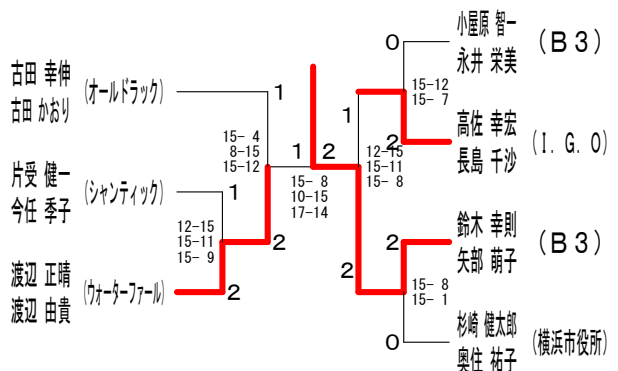
一般2部 Dブロック	星野 星野	小屋原 永井	青木 今井	勝敗	順位
星野 紫郎 (YBC) 星野 恵		× 12-15 3-15	○ 9-15 15-11 15-13	M 1-1 G 2-3 P 54-69	2
小屋原 智一 永井 栄美 (B3)	○ 15-12 15-3		○ 15-6 15-11	M 2-0 G 4-0 P 60-32	1
青木 修治 (スワン) 今井 操	× 15-9 11-15 13-15	× 6-15 11-15		M 0-2 G 1-4 P 56-69	3

一般2部 Eブロック	横山 橋本	高佐 長島	石渡 松川	勝敗	順位
横山 暁 (あさひ) 橋本 幸恵		× 7-15 9-15	× 5-15 9-15	M 0-2 G 0-4 P 30-60	3
高佐 幸宏 長島 千沙 (I.G.O)	○ 15-7 15-9		○ 15-2 15-9	M 2-0 G 4-0 P 60-27	1
石渡 輝巳 (IBS) 松川 京子	○ 15-5 15-9	× 2-15 9-15		M 1-1 G 2-2 P 41-44	2

一般2部 Fブロック	鈴木 矢部	遠藤 玉城	山田 矢部	勝敗	順位
鈴木 幸則 (B3) 矢部 萌子		○ 15-2 15-4	○ 15-12 15-8	M 2-0 G 4-0 P 60-26	1
遠藤 隆史 (ABC) 玉城 賀子	× 2-15 4-15		× 6-15 13-15	M 0-2 G 0-4 P 25-60	3
山田 博紀 (I.G.O) 矢部 梓	× 12-15 8-15	○ 15-6 15-13		M 1-1 G 2-2 P 50-49	2

一般2部 Gブロック	山田 山田	小池 松永	杉崎 奥住	勝敗	順位
山田 陽介 (あさひ) 山田 麻衣子		× X- X-	× X- X-	M 0-2 G 0-4 P 0-0	3
小池 隆生 (保土ヶ谷ABC) 松永 恵	○ -X -X		× 11-15 6-15	M 1-1 G 2-2 P 17-30	2
杉崎 健太郎 (横浜市役所) 奥住 祐子	○ -X -X	○ 15-11 15-6		M 2-0 G 4-0 P 30-17	1

一般2部 決勝トーナメント



合計80歳以上1部 A ブロック	一瀬 幾田	分 部 分 部	渡 辺 今 今	勝 敗	順 位
一瀬 浩美 (横浜市役所) 幾田 ひとみ (モアーズ)		○ 15-13 15-4	○ 15-10 10-15 15-5	M 2-0 G 4-1 P 70-47	1
分 部 秀司 (ウォーターファール) 分 部 千春	× 13-15 4-15		× 10-15 9-15	M 0-2 G 0-4 P 36-60	3
渡 辺 達 今 恵代 (南六浦BC)	× 10-15 15-10 5-15	○ 15-10 15-9		M 1-1 G 3-2 P 60-59	2

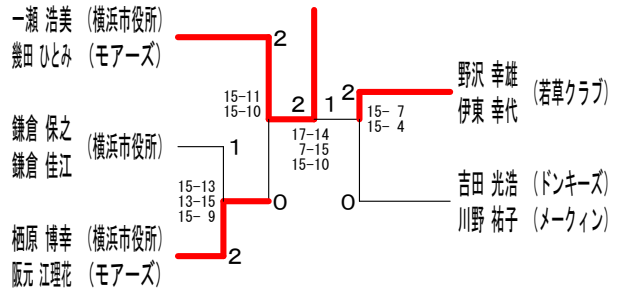
合計80歳以上1部 B ブロック	小 島 小 島	篠 原 小金井	鎌 倉 鎌 倉	勝 敗	順 位
小島 正弘 (エース) 小島 典子 (ユーパー)		× 10-15 5-15	× 3-15 5-15	M 0-2 G 0-4 P 23-60	3
篠原 周作 (ラッキー) 小金井 姿子 (シーブ)	○ 15-10 15-5		× 3-15 4-15	M 1-1 G 2-2 P 37-45	2
鎌倉 保之 (横浜市役所) 鎌倉 佳江	○ 15-3 15-5	○ 15-3 15-4		M 2-0 G 4-0 P 60-15	1

合計80歳以上1部 C ブロック	森 佐藤	栖 原 阪 元	足 立 寺 島	勝 敗	順 位
森 康之 (ワイズ) 佐藤 智恵子 (メイクイン)		× 5-15 8-15	○ 15-1 14-17 15-6	M 1-1 G 2-3 P 57-54	2
栖原 博幸 (横浜市役所) 阪元 江理花 (モアーズ)	○ 15-5 15-8		○ 15-4 15-11	M 2-0 G 4-0 P 60-28	1
足立 直史 (潮崎会) 寺島 万里枝 (かなざわウェブ)	× 1-15 17-14 6-15	× 4-15 11-15		M 0-2 G 1-4 P 39-74	3

合計80歳以上1部 D ブロック	野 沢 伊 東	清 水 西 村	柄 本 前 沢	勝 敗	順 位
野沢 幸雄 (若草クラブ) 伊東 幸代		○ 11-15 15-3 15-4	○ 15-10 9-15 15-9	M 2-0 G 4-2 P 80-56	1
清水 三郎 (ホワイトソックス) 西村 真由美 (FMC)	× 15-11 3-15 4-15		○ 9-15 15-7 15-13	M 1-1 G 3-3 P 61-76	2
柄本 孝 (横浜市役所) 前沢 恵美 (グリーン)	× 10-15 15-9 9-15	× 15-9 7-15 13-15		M 0-2 G 2-4 P 69-78	3

合計80歳以上1部 E ブロック	吉 田 川 野	名 波 笹 森	君 島 中	勝 敗	順 位
吉田 光浩 (ドンキーズ) 川野 祐子 (メイクイン)		○ 15-3 15-7	○ 15-9 15-10	M 2-0 G 4-0 P 60-29	1
名波 巧治 (横浜市消防局) 笹森 美智代 (さくらんぼ)	× 3-15 7-15		× 14-17 10-15	M 0-2 G 0-4 P 34-62	3
君島 昭浩 (ニチロ工業) 田中 早苗 (はまなん)	× 9-15 10-15	○ 17-14 15-10		M 1-1 G 2-2 P 51-54	2

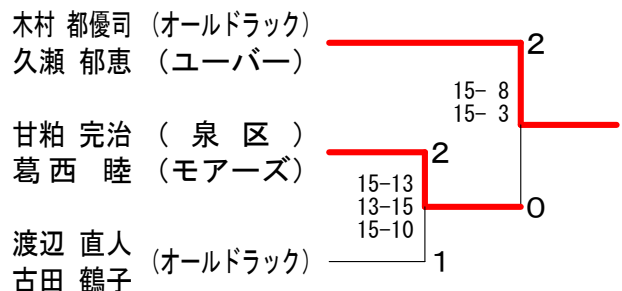
合計80歳以上1部 決勝トーナメント



合計95歳以上1部 A ブロック	小 寺 小 林	木 村 久 瀬	境 野 近 藤	勝 敗	順 位
小寺 昭夫 (栄区) 小林 よし江 (森クラブ)		× 5-15 0-15	○ -X -X	M 1-1 G 2-2 P 5-30	2
木村 都優司 (オールドラック) 久瀬 郁恵 (ユーパー)	○ 15-5 15-0		○ -X -X	M 2-0 G 4-0 P 30-5	1
境野 伸也 (横浜市役所) 近藤 はつ枝 (森クラブ)	× X- X-	× X- X-		M 0-2 G 0-4 P 0-0	3

合計95歳以上1部 B ブロック	斧 川 村	甘 粕 葛 西	笠 原 鈴 木	勝 敗	順 位
斧 政男 (戸塚区) 川村 千鶴子		× 6-15 9-15	× 14-17 10-15	M 0-2 G 0-4 P 39-62	3
甘粕 完治 (泉区) 葛西 睦 (モアーズ)	○ 15-6 15-9		○ 8-15 15-7 15-13	M 2-0 G 4-1 P 68-50	1
笠原 和茂 (フリー) 鈴木 まゆみ (ユーパー)	○ 17-14 15-10	× 15-8 7-15 13-15		M 1-1 G 3-2 P 67-62	2

合計95歳以上1部 決勝トーナメント



合計95歳以上1部 C ブロック	渡 辺 古 田	森 井 片 山	石 井 中 尾	勝 敗	順 位
渡辺 直人 (オールドラック) 古田 鶴子		○ 15-10 15-10	○ 15-8 15-1	M 2-0 G 4-0 P 60-29	1
森井 泰博 (IHI横浜) 片山 美紀 (FMC)	× 10-15 10-15		○ 10-15 15-8 15-10	M 1-1 G 2-3 P 60-63	2
石井 孝司 (三菱鎌倉) 中尾 佐代子 (モアーズ)	× 8-15 1-15	× 15-10 8-15 10-15		M 0-2 G 1-4 P 42-70	3

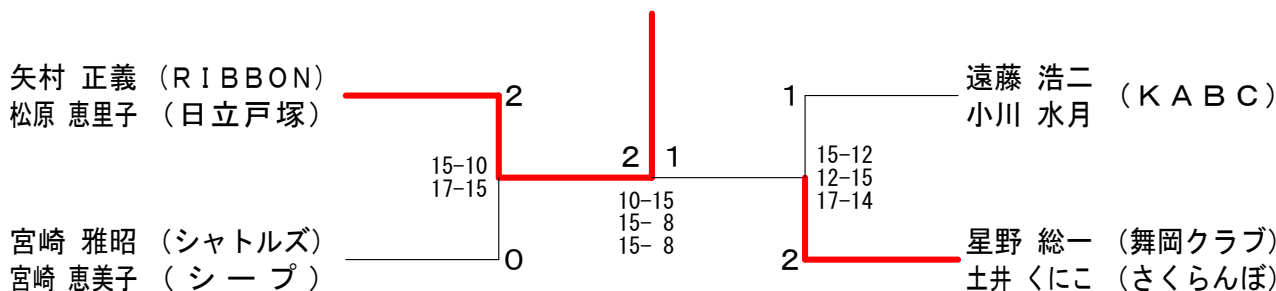
合計80歳以上2部 A ブロック	矢村 松原	川村 外崎	田中 平山	勝敗	順位
矢村 正義 (RIBBON) 松原 恵里子 (日立戸塚)	○	○	M 2-0 G 4-1 P 63-41	1	
川村 浩美 (戸塚区) 外崎 紀子	×	○	M 1-1 G 3-2 P 61-39	2	
田中 精一 (Y. Y) 平山 希代子	×	×	M 0-2 G 0-4 P 16-60	3	

合計80歳以上2部 B ブロック	宮崎 宮崎	片桐 加藤	安藤 藤坂	勝敗	順位
宮崎 雅昭 (シャトルズ) 宮崎 恵美子 (シープ)	○	○	M 2-0 G 4-0 P 60-25	1	
片桐 裕司 (シャンティック) 加藤 ひとみ	×	○	M 1-1 G 2-2 P 47-46	2	
安藤 康輝 (横浜市役所) 神坂 清美	×	×	M 0-2 G 0-4 P 24-60	3	

合計80歳以上2部 C ブロック	木村 田淵	遠藤 小川	岩本 天野	勝敗	順位
木村 英一 (ARB) 田淵 満子	×	○	M 1-1 G 2-2 P 45-45	2	
遠藤 浩二 (KABC) 小川 水月	○	○	M 2-0 G 4-0 P 60-25	1	
岩本 裕 (シャンティック) 天野 恵理子	×	×	M 0-2 G 0-4 P 25-60	3	

合計80歳以上2部 D ブロック	吉岡 吉岡	星野 土井	畑 畑	勝敗	順位
吉岡 真三司 (B3) 吉岡 美由紀	×	×	M 0-2 G 1-4 P 54-70	3	
星野 総一 (舞岡クラブ) 土井 くにこ (さくらんぼ)	○	○	M 2-0 G 4-0 P 60-37	1	
畑 信太郎 (オールドラック) 畑 久恵 (シープ)	○	×	M 1-1 G 2-3 P 54-61	2	

合計80歳以上2部 決勝トーナメント



合計95歳以上2部 A ブロック	苺屋 苺屋	田母神 田母神	泰良 諷	勝敗	順位
苺屋 正幸 (ARB) 苺屋 美子	×	×	M 0-2 G 0-4 P 27-62	3	
田母神 良男 (なかよし会) 田母神 すみ子 (LAP)	○	×	M 1-1 G 2-2 P 46-51	2	
泰良 利治 (バドキチ) 諷 りつ子 (サクラ)	○	○	M 2-0 G 4-0 P 60-20	1	

合計95歳以上2部 B ブロック	後藤 中町	桂 古都	黒崎 小野	勝敗	順位
後藤 元 (戸塚区) 中町 扶美代	○	○	M 2-0 G 4-2 P 80-62	1	
桂 富実 (スワン) 古都 京子	×	×	M 0-2 G 1-4 P 45-70	3	
黒崎 二男 (十禄会) 小野 珠子 (yyBC)	×	○	M 1-1 G 3-2 P 57-50	2	

合計95歳以上2部 決勝トーナメント

合計95歳以上2部 C ブロック	小西 伊藤	泉 臼井	林 橋本	勝敗	順位
小西 敬介 (ARB) 伊藤 恭子	×	×	M 0-2 G 0-4 P 30-60	3	
泉 信夫 (日本石油) 臼井 邦子 (はまなん)	○	○	M 2-0 G 4-0 P 60-27	1	
林 昌治 (スワン) 橋本 陽子	○	×	M 1-1 G 2-2 P 44-47	2	

