

平成16年度横浜市民大会女子ダブルス

平成17年1月23日
泉スポーツセンター

種目	優勝	準優勝	三位		参加数
一般-1部	坂本 宏美 (ハローダックススポーツ) 山口 梨絵 (KSBC)	杉田 百恵 (YANYAN) 木村 美和 (湘南BCS)	府川 沙知 島村 友紀子 (イースト)	清水 珠未 川井 奈津子 (KSBC)	12
一般-2部	本郷 涼子 矢部 萌子 (保土ヶ谷ABC)	木川 由貴子 荒井 章予 (保土ヶ谷ABC)	荻原 良子 中井 久美子 (はね・はね)		9
80歳-1部	津田 純子 (レインボー) 幾田 ひとみ (モアーズ)	川野 祐子 佐藤 智恵子 (メイクイン)	井出 益子 鈴木 久恵 (MIDORI)	町田 佳枝 栗野 千津子 (ユーバークラブ)	24
80歳-2部	川嶋 裕子 (さくらんぼ) 野上 宏子 (ピクルス)	金子 とも子 (モアーズ) 石井 修子 (サンパルス)	馬殿 昌子 渋谷 弘子 (山手クラブ)	工藤 好美 石川 富士子 (はね・はね)	21
95歳-1部	鈴木 まゆみ 久瀬 郁恵 (ユーバークラブ)	橋本 夜詩江 丸山 智子 (スイング)	武田 真記 田母神 すみ子 (L・A・P)		10
95歳-2部	平野 美佐子 大谷 美和子 (森クラブ)	比護 和子 (森クラブ) 小川 比早子 (シリウス)			8
110歳					-

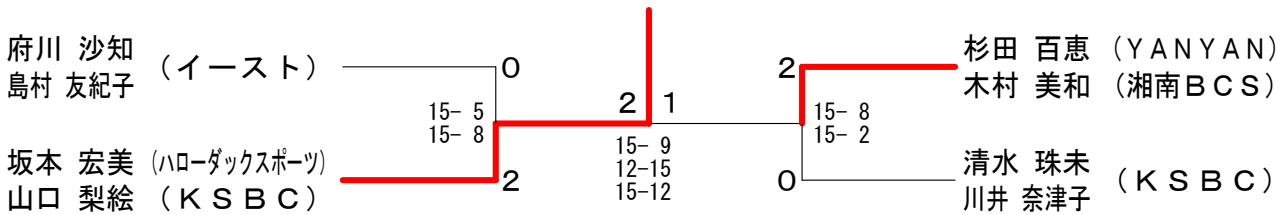
一般1部 Aブロック	府川島村	山下林	大田齋藤	順位
府川 沙知 島村 友紀子 (イースト)		○ 15-9 15-12	○ 15-13 17-14	1
山下 めぐみ (OGBP) 林 久美恵 (シャトラーズ)	× 9-15 12-15		× 12-15 5-15	3
大田 依里奈 (関東学院大学) 齋藤 優子	× 13-15 14-17	○ 15-12 15-5		2

一般1部 Bブロック	坂本山	永井守	井田石井	石井星野	順位
坂本 宏美 (ハローダックススポーツ) 山口 梨絵 (KSBC)		○ 15-6 15-5	○ 15-1 15-2		1
永井 久美 (YBC) 守田 千羽弥	× 6-15 5-15		○ 15-13 15-7		2
石井 佐知子 (ファミリー) 星野 光絵 (フリー)	× 1-15 2-15	× 13-15 7-15			3

一般1部 Cブロック	杉田木村	三枝伊東	仲沢今任	順位
杉田 百恵 (YANYAN) 木村 美和 (湘南BCS)		○ 10-15 15-6 15-8	○ 15-1 15-5	1
三枝 直子 (セントラルスポーツ) 伊東 幸代 (若草クラブ)	× 15-10 6-15 8-15		○ 15-6 11-2x	2
仲沢 あけみ (スコール) 今任 季子	× 1-15 5-15	× 6-15 2x-11		3

一般1部 Dブロック	清水川	五箇谷米	安田野内	順位
清水 珠未 (KSBC) 川井 奈津子		○ 15-2 15-0	○ 15-8 15-8	1
五箇谷 由希子 (横浜市役所) 米山 千明 (や組)	× 2-15 0-15		× 15-7 8-15 12-15	3
安田 美香 (ラッキー) 野内 加代子	× 8-15 8-15	○ 7-15 15-8 15-12		2

一般1部 決勝トーナメント

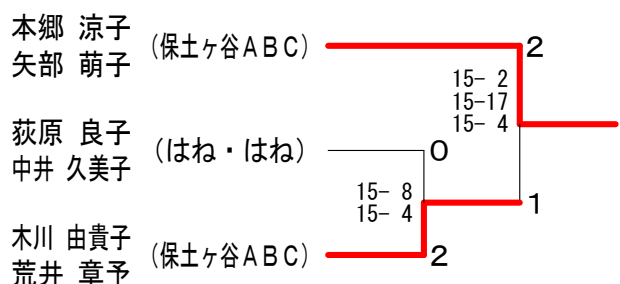


一般2部 Aブロック	本郷部	田中夏目	古川	順位
本郷 涼子 (保土ヶ谷ABC) 矢部 萌子		○ 15-0 15-10	○ -x	1
田中 朋子 (サンパルス) 夏目 恵子	× 0-15 10-15		3	2
古川 玲子 (シャンティック) 古川 南	× x-	3		3

一般2部 Bブロック	今本黒	荻原中	森田長嶋	順位
今本 友子 (BCシャトル) 黒澤 由紀恵		× 16-17 6-15	○ 15-3 12-15 15-4	2
荻原 良子 (はね・はね) 中井 久美子	○ 17-16 15-6		○ 15-6 15-4	1
森田 恭子 (個人) 長嶋 京子	× 3-15 15-12 4-15	× 6-15 4-15		3

一般2部 Cブロック	森下足	堀内吉野	木川荒井	順位
森下 美佳子 (YBC) 足立 直子		○ 15-7 11-15 15-6	× 9-15 10-15	2
堀内 亜紀子 (相模女子大学) 吉野 梨沙	× 7-15 15-11 6-15		× 7-15 7-15	3
木川 由貴子 (保土ヶ谷ABC) 荒井 章予	○ 15-9 15-10	○ 15-7 15-7		1

一般2部 決勝トーナメント



合計80歳以上1部 Aブロック	川野 祐子 佐藤 智恵子	篠原 恵美子 高橋 和子	成宗 直江 上村 里美	順位
	○	○		1
	×	×		3
	×	○		2

合計80歳以上1部 Bブロック	中里 眞知子 二本木 久美子	山川 やよえ 小金井 姿子	片山 美紀 西村 真由美	順位
	×	×		3
	○	×		2
	○	○		1

合計80歳以上1部 Cブロック	鈴木 ルリ子 大谷 朱美	中野 みよ子 藤沢 史子	町田 佳枝 栗野 千津子	順位
	○	×		2
	×	×		3
	○	○		1

合計80歳以上1部 Dブロック	金澤 裕子 武田 京子	石川 かをり 高橋 玲子	内藤 奈実 生田目 清美	順位
	×	×		3
	○	○		1
	○	×		2

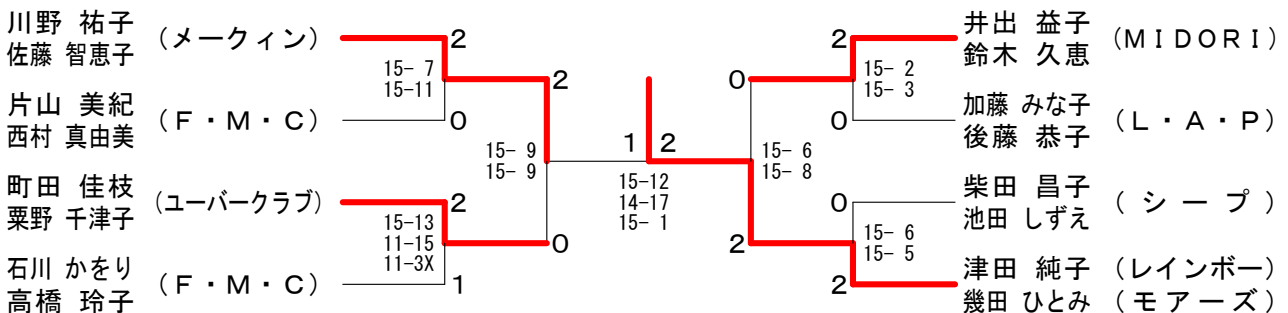
合計80歳以上1部 Eブロック	井出 益子 鈴木 久恵	赤塚 深雪 村田 和美	脇本 浩美 天野 恵理子	順位
	○	○		1
	×	○		2
	×	×		3

合計80歳以上1部 Fブロック	加藤 美奈子 後藤 恭子	永高 浩美 渡辺 圭子	小幡 美恵子 近藤 はつ枝	順位
	×	×		1
	○	×		2
	×	○		3

合計80歳以上1部 Gブロック	山口 睦美 石山 葉子	田中 早苗 岡本 絹江	柴田 昌子 池田 しずえ	順位
	○	×		2
	×	×		3
	○	○		1

合計80歳以上1部 Hブロック	津田 純子 幾田 ひとみ	菅谷 美香 (溝井)	清水 美恵子 菅野 千代子	順位
	○	○		1
	×	○		X
	×	×		2

合計80歳以上1部 決勝トーナメント



合計80歳以上2部 Aブロック	唯野池	田嶋崎	工藤石	藤川	順位
唯野 珠江 (ライラック) 池田 万紀 (保土ヶ谷エレガンス)	/	x 5-15 9-15	x 11-15 7-15		3
田嶋 亜紀子 (さくらんぼ) 崎田 敦子 (グローアップ)	o 15-5 15-9	/	x 15-8 7-15 13-15		2
工藤 好美 (はね・はね) 石川 富士子	o 15-11 15-7	o 8-15 15-7 15-13	/		1

合計80歳以上2部 Bブロック	金子石	子森	井槇	島野	小倉前	倉山	順位
金子 とも子 (モアーズ) 石井 修子 (サンパルス)	/			o 12-15 15-3 15-10	o 12-15 15-5 17-16		1
森島 愛美 (MIDORI) 槇野 栄子	x 15-12 3-15 10-15	/			o 15-10 15-9		2
小倉 栄 前山 艶子 (さくらんぼ)	x 15-12 5-15 16-17	x 10-15 9-15	/				3

合計80歳以上2部 Cブロック	岡田大	田平	尾崎山	七崎宮	田崎	順位
岡田 仁美 (ピノキオ) 大平 利美	/		o 5-15 15-14 15-8	x 13-15 5-15		2
尾崎 美穂 (Bクラブ) 山崎 文子	x 15-5 14-15 8-15	/		x 11-15 7-15		3
七田 美栄 宮崎 恵美子	o 15-13 15-5	o 15-11 15-7	/			1

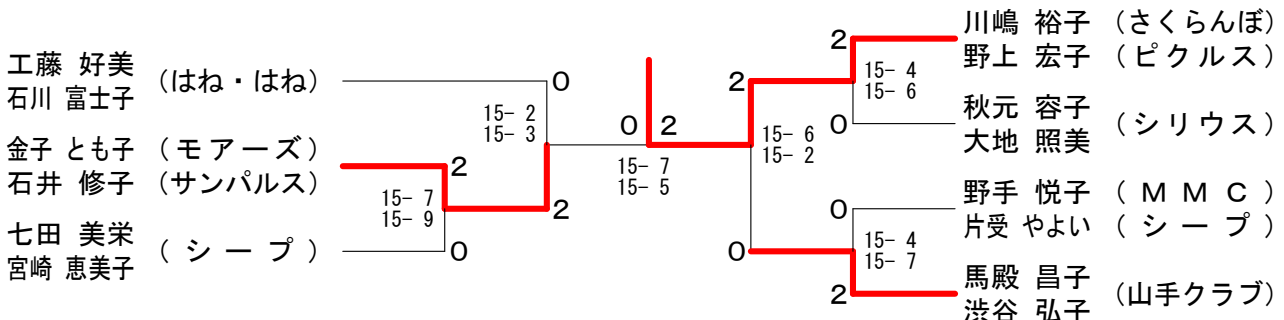
合計80歳以上2部 Dブロック	諏訪内	訪堀	熊秋	坂山	川野	嶋上	順位
諏訪 りつ子 (サクラ) 内堀 美千	/		o 15-1 15-1		x 8-15 15-7 9-15		2
熊坂 朋子 (白山わかば) 秋山 展子	x 1-15 1-15	/			x 2-15 2-15		3
川嶋 裕子 (さくらんぼ) 野上 宏子 (ピクルス)	o 15-8 7-15 15-9	o 15-2 15-2	/				1

合計80歳以上2部 Eブロック	升井佐	井々	秋大地	元地	小室畑	順位
升井 弘子 (ピノキオ) 佐々木 順子	/		x 9-15 15-9 4-15	o 15-6 15-12		2
秋元 容子 (シリウス) 大地 照美	o 15-9 9-15 15-4	/		o 15-4 15-1		1
小室 正子 (シープ) 畑 久恵	x 6-15 12-15	x 4-15 1-15	/			3

合計80歳以上2部 Fブロック	野手片	手受	加藤木	藤村	中尾与	尾儀	順位
野手 悦子 (MMC) 片受 やよい (シープ)	/		o 15-1 15-8		o 15-4 15-2		1
加藤 典子 (ピノキオ) 木村 美絵	x 1-15 8-15	/			o 9-15 15-11 15-9		2
中尾 理恵 (はね・はね) 与儀 真奈美	x 4-15 2-15	x 15-9 11-15 9-15	/				3

合計80歳以上2部 Gブロック	馬殿	殿谷	土山	井田	永加	吉藤	順位
馬殿 昌子 (山手クラブ) 渋谷 弘子	/		o 15-10 15-6	o 15-4 15-9			1
土井 邦子 (さくらんぼ) 山田 由紀美	x 10-15 6-15	/		o 8-15 15-10 15-12			2
永吉 千江 (シャンティックBC) 加藤 ひとみ	x 4-15 9-15	x 15-8 10-15 12-15	/				3

合計80歳以上2部 決勝トーナメント



平成16年度横浜市民大会女子ダブルス

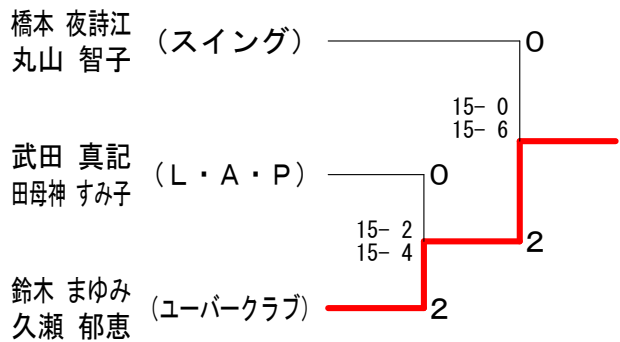
平成17年1月23日 泉スポーツセンター

合計95歳以上1部 Aブロック	橋本丸山	渡邊伊藤	法花堂森	関口武智	順位
橋本 夜詩江 (スイング) 丸山 智子	○	○	○		1
渡邊 好江 (シリウス) 伊藤 薫	×		×	×	4
法花堂 美喜子 (グリーン) 森 多恵子	×	○		○	2
関口 弘子 (森クラブ) 武智 武子	×	○	×		3

合計95歳以上1部 Bブロック	武田田母神	上野吉野	(葛西)八谷	順位
武田 真記 (L・A・P) 田母神 すみ子	○	×	×	1
上野 早苗 (保士ヶ谷エレガンス) 吉野 不二子 (はね・はね)	×		×	2
(葛西) 八谷 喜代美 (ユーパークラブ)	○	○		X

合計95歳以上1部 Cブロック	鈴木久瀬	南橋本	森中町	順位
鈴木 まゆみ (ユーパークラブ) 久瀬 郁恵	○	○		1
南橋 道子 (シリウス) 橋本 尚子	×		×	3
森中 多恵子 (メーカー) 中町 扶美代 (ドリーム)	×	○		2

合計95歳以上1部 決勝トーナメント



合計95歳以上2部 Aブロック	佐ノ木植村	猪又梅沢	横溝衣田	比護小川	順位
佐ノ木 恵子 (レオ) 植村 理恵子	○	○	×		3
猪又 恵子 (はまなん) 梅沢 由枝 (ICBC)	×		×	×	4
横溝 政子 (サンパルス) 衣田 和子 (紫音)	○	○		○	2
比護 和子 (森クラブ) 小川 比早子 (シリウス)	○	○	×		1

合計95歳以上2部 Bブロック	猪狩小笠原	青木(黒沢)	西村三田	平野大谷	順位
猪狩 初江 (サクラ) 小笠原 郁子	○	×	×		3
青木 信子 (ファミリー) (黒沢)	×		×	×	4
西村 三津子 (ピクルス) 三田 真理子	○	○		×	2
平野 美佐子 (森クラブ) 大谷 美和子	○	○	○		1

合計95歳以上2部 決勝トーナメント

