

平成16年度横浜市民大会混合ダブルス

平成16年12月19日
栄スポーツセンター

種目	優勝	準優勝	三位		参加数
一般-1部	高橋 卓也 杉田 百恵 (YANYAN)	中家 友彦 (KSBC) 熊木 由香 (OGBP)	小泉 徹 (シャトラーズ) 三枝 直子 (セントラルスポーツ)	濱路 圭 黒田 明子 (横浜市役所)	21
一般-2部	中谷 彰 (Katze) 松田 三枝 (MIDORI)	伊藤 竜一 戸塚 こずえ (YBC)	田畑 宏明 杉崎 洋子 (ライス)	福島 邦高 永井 久美 (YBC)	39
80歳-1部	吉田 光浩 (ドンキーズ) 依田 礼理 (LAP)	一瀬 浩美 (横浜市役所) 幾田 ひとみ (モアーズ)	村山 満夫 (横浜市消防局) 鈴木 節子 (メークイン)	足立 和則 (NEC) 川野 祐子 (メークイン)	12
80歳-2部	分部 秀司 分部 千春 (ウォーターファウル)	矢村 正義 (RIBBON) 松原 恵里子 (日立戸塚)	須山 清 青山 亜矢子 (や組)	星野 総一 土井 邦子 (舞岡クラブ)	14
95歳-1部	小原 英義 (横浜市消防局) 知念 小夜子 (レインボー)	泰良 利治 鈴木 まゆみ (バドキチ)	小寺 昭夫 (栄区協会) 小林 よし江 (森クラブ)		9
95歳-2部	森井 泰博 (IHI横浜) 橋本 夜詩江 (スイング)	小河 貴司 佐藤 千喜子 (ふくろうクラブ)	小西 敬介 (ARB) 稲富 雅子 (もえぎ野)	工藤 政実 坂本 たみ子 (戸塚区協会)	15
110歳					—

一般1部 Aブロック	高橋 菅 杉田 阪	野本	長山 上柳田	順位
高橋 卓也 (YANYAN) 杉田 百恵	○ 15-2 15-2	○ 15-0 15-3	1	
菅野 剛 (横浜市消防局) 阪本 江利花 (モアーズ)	×	○ 15-11 15-7	2	
長山 剛 (イースト) 上柳田 敦子 (グリーン)	×	×	3	

一般1部 Bブロック	川野辺 国 伊東 天	枝野	加藤 深谷	順位
川野辺 健志 (若草クラブ) 伊東 幸代	○ 15-5 15-12	×	2	
国枝 英樹 (横浜市役所) 天野 由佳	×	○ 3-15 4-15	3	
加藤 一音 (日立戸塚) 深谷 佐和枝 (スマッシュクラブ)	○ 15-5 8-15 15-4	○ 15-3 15-4	1	

一般1部 Cブロック	小泉 三枝	海老原 山下	野田 鶴川	順位
小泉 徹 (シャトラーズ) 三枝 直子 (セントラルスポーツ)	○ 15-6 15-6	○ 15-3 15-3	1	
海老原 弘樹 (OGBP) 山下 めぐみ	×	×	3	
野田 章弘 (ファミリー) 鶴川 由衣	×	○ 15-9 8-15 15-12	2	

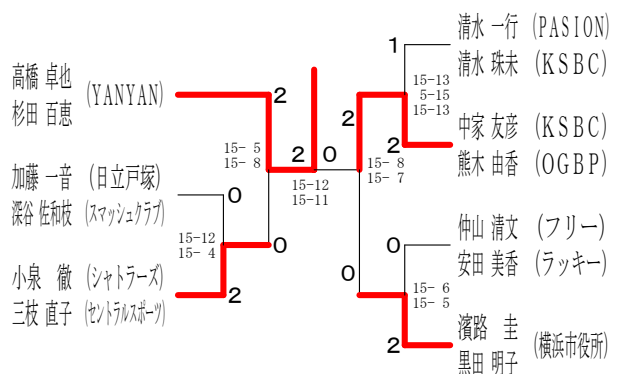
一般1部 Dブロック	大久保 鈴木	梅澤 鶴田	清水 清水	順位
大久保 勝正 (ワイズ) 鈴木 宏枝	○ 15-12 15-8	×	2	
梅澤 寛 (日立戸塚) 鶴田 江利香 (モアーズ)	×	×	3	
清水 一行 (PASION) 清水 珠未 (KSBC)	○ 15-6 15-8	○ 15-11 15-10	1	

一般1部 Eブロック	中家 熊木	米倉 吉田	鈴木 小川	順位
中家 友彦 (KSBC) 熊木 由香 (OGBP)	○ 15-1 12-15 15-9	○ 17-14 15-13	1	
米倉 和彦 (ぎんなん会) 吉田 清美	×	×	3	
鈴木 正樹 (IBS) 小川 恵子	×	○ 15-13 7-15 15-11	2	

一般1部 Fブロック	武石 山口	山三 瓶	仲山 安田	順位
武石 洋平 (KSBC) 山口 梨絵	○ 15-7 15-5	×	2	
山口 正幸 (や組) 三瓶 友花	×	○ 8-15 15-12 15-10	3	
仲山 清文 (フリー) 安田 美香 (ラッキー)	○ 15-3 15-13	×	1	

一般1部 Gブロック	濱路 黒田	鈴木 加谷	草野 守田	順位
濱路 圭 (横浜市役所) 黒田 明子	○ 15-8 15-7	○ 15-4 9-15 15-1	1	
鈴木 祐滋 (若草クラブ) 加谷 圭子	×	○ 16-17 15-9 15-7	2	
草野 行輔 (YBC) 守田 千羽弥	×	×	3	

一般1部 決勝トーナメント



一般2部 Aブロック	田代 代田	南部 名取	坂根 本田	順位
田代 篤史 (ABC) 田代 公子	○	○		1
南部 正美 (フリー) 名取 淑恵 (ピノキオ)	×		○	2
坂根 宏志 (慶応義塾) 本田 聖子	×	×		3

一般2部 Bブロック	春日 金	川田 角田	中谷 松田	順位
春日 隆一郎 (フリー) 金子 とも子 (モアーズ)	○	×		2
川田 光伯 角田 由美子	×		×	3
中谷 彰 (Katz) 松田 三枝 (MIDORI)	○	○		1

一般2部 Cブロック	宮下 栗原	長谷川 大辻	前田 喜多村	順位
宮下 信一 (Y.Y.) 栗原 智子	○	×		2
長谷川 大 辻 英里子	×		×	3
前田 賢志 (慶応義塾) 喜多村 頰子	○	○		1

一般2部 Dブロック	広田 高橋	沼野 沼野	小屋原 松島	順位
広田 崇 (慶応義塾) 高橋 明子	×	×		3
沼野 祐二 沼野 佳世子 (COSMO)	○		×	2
小屋原 智一 (D-ba) 松島 知巳	○	○		1

一般2部 Eブロック	杉崎 神坂	鈴木 木川	横山 橋本	順位
杉崎 健太郎 (横浜市役所) 神坂 清美	×	×		3
鈴木 政則 (保土ヶ谷ABC) 木川 由貴子	○		○	1
横山 暁 橋本 幸恵	○	×		2

一般2部 Fブロック	星野 星野	吉永 渋川	杉浦 森下	順位
星野 紫郎 (YBC) 星野 恵	○	○		1
吉永 裕貴 (慶応義塾) 渋川 葉子	×		×	3
杉浦 光利 (D-ba) 森下 美佳子	×	○		2

一般2部 Gブロック	小池 和栗	船水 藤原	田畑 杉崎	順位
小池 徹 (慶応義塾) 和栗 恵	○	×		2
船水 聡 (シャッフル) 藤原 和子 (白山わかば)	×		×	3
田畑 宏明 (ライズ) 杉崎 洋子	○	○		1

一般2部 Hブロック	古田 古田	高野 板垣	鈴木 矢部	順位
古田 幸伸 (オールドラック) 古田 かおり	○	○		1
高野 浩 (HMB) 板垣 里美	×		×	3
鈴木 幸則 (保土ヶ谷ABC) 矢部 萌子	×	○		2

一般2部 Iブロック	石片山	坂下本郷	小川石井	順位
石関 太一 (GAIAM) 片山 浩美	○	×	×	3
坂下 壮一郎 (保土ヶ谷ABC) 本郷 涼子	○	○	○	1
小川 隆史 (ドンキーズ) 石井 雅美	○	×	○	2

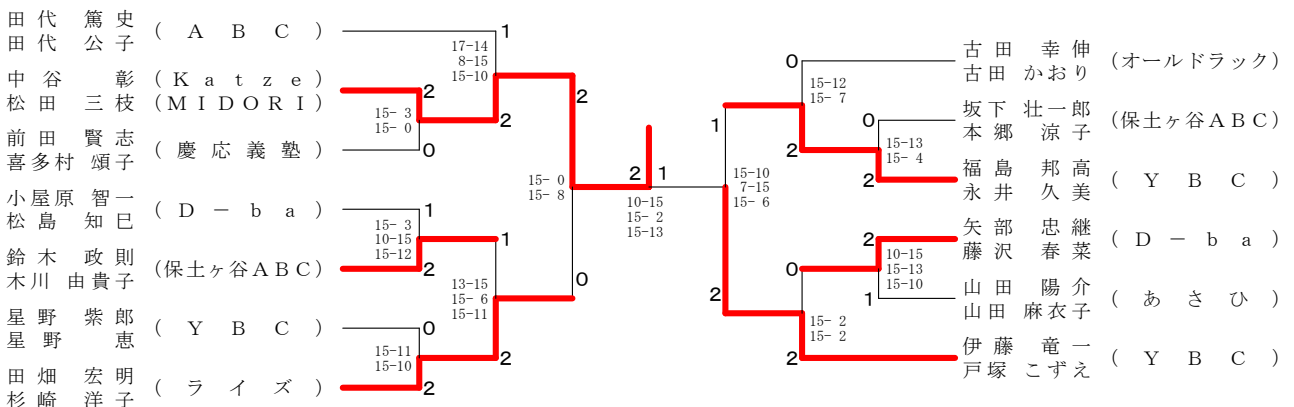
一般2部 Jブロック	林内山	坂根滝沢	福島永井	順位
林 直樹 (KOBC) 内山 亜衣	○	○	×	2
坂根 洋介 (慶応義塾) 滝沢 渚	×	○	×	3
福島 邦高 (YBC) 永井 久美	○	○	○	1

一般2部 Kブロック	石井米山	矢部藤沢	手塚白川	順位
石井 秀夫 (や組) 米山 千明	○	×	○	2
矢部 忠継 (D-ba) 藤沢 春菜	○	○	○	1
手塚 純平 (慶応義塾) 白川 裕季子	×	×	○	3

一般2部 Lブロック	山田山田	石部山田	平山平山	順位
山田 陽介 (あさひ) 山田 麻衣子	○	○	○	1
石部 敦士 (横浜赤十字病院) 山田 由紀美	×	○	○	2
平山 真一 (Y.Y.) 平山 希代子	×	×	○	3

一般2部 Mブロック	足立小野寺	伊藤戸塚	小粥米津	順位
足立 哲朗 (バビッツ) 小野寺 淳子	○	×	○	2
伊藤 竜一 (YBC) 戸塚 こずえ	○	○	○	1
小粥 貴善 (慶応義塾) 米津 遥	×	×	○	3

一般2部 決勝トーナメント



合計80歳以上1部 Aブロック	村山 鈴木	長谷川 鍛冶	足立 寺島	順位
村山 満夫 (横浜市消防局) 鈴木 節子 (メーカー)	/	× 15-7 9-15 9-15	○ 15-3 15-1	1
長谷川 道人 (泉区西が岡) 鍛冶 典子	○ 7-15 15-9 15-9	/	× 13-15 12-15	3
足立 直史 (南六浦BC) 寺島 万里枝 (かなざわウェア)	× 3-15 1-15	○ 15-13 15-12	/	2

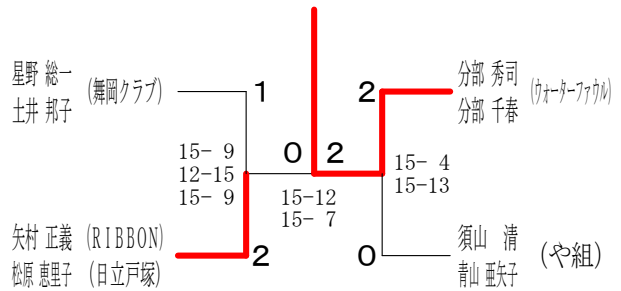
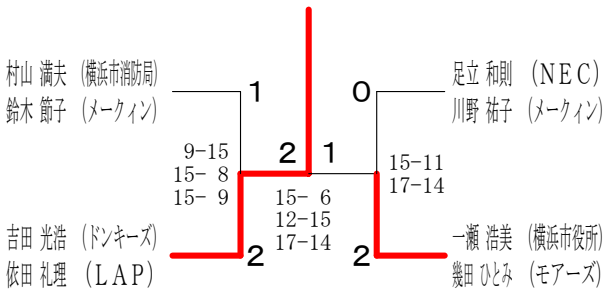
合計80歳以上1部 Bブロック	森 栗野	吉田 依田	小島 小島	順位
森 康之 (ワイズ) 栗野 千津子 (ユーパー)	/	× 13-15 10-15	○ 15-13 15-2	2
吉田 光浩 (ドンキーズ) 依田 礼理 (LAP)	○ 15-13 15-10	/	○ 15-7 15-5	1
小島 正弘 (エース) 小島 典子	× 13-15 2-15	× 7-15 5-15	/	3

合計80歳以上1部 Cブロック	青葉 吉峰	君島 田中	足立 川野	順位
青葉 博之 (若草クラブ) 吉峰 通代 (フリー)	/	○ 15-12 15-13	× 5-15 5-15	2
君島 昭浩 (IBS) 田中 早苗 (はまなん)	× 12-15 13-15	/	× 2-15 12-15	3
足立 和則 (NEC) 川野 祐子 (メーカー)	○ 15-5 15-5	○ 15-2 15-12	/	1

合計80歳以上1部 Dブロック	一瀬 幾田	渡辺 今	栖原 鈴木	順位
一瀬 浩美 (横浜市役所) 幾田 ひとみ (モアーズ)	/	○ 15-9 15-5	○ 15-6 11-15 15-13	1
渡辺 達 (南六浦BC) 今 恵代	× 9-15 5-15	/	× 3-15 8-15	3
栖原 博幸 (横浜市消防局) 鈴木 久恵 (MIDORI)	× 6-15 15-11 13-15	○ 15-3 15-8	/	2

合計80歳以上1部 決勝トーナメント

合計80歳以上2部 決勝トーナメント



合計80歳以上2部 Aブロック	星野 雨宮	石渡 藤川	順位
星野 総一 (舞岡クラブ) 土井 邦子	○ 15-8 17-14	○ 15-5 13-15 15-8	1
雨宮 義秀 (スワン) 清水 栄子	× 8-15 14-17	× 13-15 14-17	4
石渡 輝巳 (IBS) 吉岡 みどり	× 5-15 15-13 8-15	○ 15-13 17-14	3
藤川 信義 (ふくろうクラブ) 菅沼 眞里	× 15-11 9-15 11-15	○ 15-4 15-4	2

合計80歳以上2部 Bブロック	矢村 塩治	加藤 藤	順位
矢村 正義 (RIBBON) 松原 恵里子 (日立戸塚)	○ 15-5 15-12	○ 15-3 17-15	1
塩治 孝章 (シャッフル) 雨宮 敏子	× 5-15 12-15	× 15-11 6-15 3-15	3
加藤 仁 (シャンティックBC) 加藤 ひとみ	× 3-15 15-17	○ 11-15 15-6 15-3	2

合計80歳以上2部 Cブロック	畑 野木	分 部	順位
畑 信太郎 (オールドラック) 畑 久恵 (シーブ)	○ 15-4 15-1	× 5-15 14-17	2
野木 敬郎 (スワン) 古都 京子	× 4-15 1-15	× 2-15 5-15	3
分 部 秀司 (ウォーターファウル) 分 部 千春	○ 15-5 17-14	○ 15-2 15-5	1

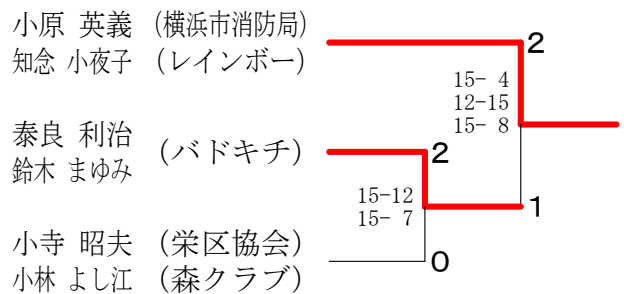
合計80歳以上2部 Dブロック	岩本 若菜	須山 宮崎	順位
岩本 裕 (シャンティックBC) 天野 恵理子	○ 15-6 15-6	× 15-11 7-15 9-15	2
若菜 光久 (シャッフル) 熊坂 朋子 (白山わかば)	× 6-15 6-15	× 8-15 4-15	4
須山 清 (や組) 青山 亜矢子	○ 11-15 15-7 15-9	○ 15-8 15-4	1
宮崎 雅昭 (シャトルズ) 宮崎 恵美子 (シーブ)	× 2-15 12-15	○ 15-6 15-9	3

合計95歳以上1部 Aブロック	小原 知念	広 白	沢 井	藤 酒	沢 向	順位
小原 英義 (横浜市消防局) 知念 小夜子 (レインボー)	/	○ -X	○ 15-5 15-0			1
広 沢 秀二 (HMB C) 白 井 邦子	X X-	/	X X-			X
藤 沢 智明 (港南区) 酒 向 悦代	X 5-15 0-15	○ -X	/			2

合計95歳以上1部 Bブロック	泰 良	木 村	甘 粕	順 位
泰 良 利治 (バドキチ) 鈴木 まゆみ	/	○ 15-4 15-6	○ 15-12 15-8	1
木 村 都優司 (オールドラック) 久 瀬 郁恵 (ユーパー)	X 4-15 6-15	/	X 13-15 3-15	3
甘 粕 完治 (泉区) 菅 谷 美香 (サンパルス)	X 12-15 8-15	○ 15-13 15-3	/	2

合計95歳以上1部 Cブロック	渡 辺	斧 川	小 寺	順 位
渡 辺 直人 (オールドラック) 古 田 鶴子	/	X X-	X X-	X
斧 政 男 (戸塚区協会) 川 村 千鶴子	○ -X	/	X 15-13 10-15 7-15	2
小 寺 昭夫 (栄区協会) 小 林 よし江 (森クラブ)	○ -X	○ 13-15 15-10 15-7	/	1

合計95歳以上1部 決勝トーナメント



合計95歳以上2部 Aブロック	森 井	古 谷	雨 宮	順 位
森 井 泰博 (IHI横浜) 橋 本 夜詩江 (スイング)	/	○ 15-0 15-1	○ 15-7 15-2	1
古 谷 謙三郎 (OF会) 星 野 節子 (ASKA)	X 0-15 1-15	/	X 8-15 4-15	3
雨 宮 信吾 (シャッフル) 川 田 峰子 (白山わかば)	X 7-15 2-15	○ 15-8 15-4	/	2

合計95歳以上2部 Bブロック	小 西	石 井	榎 本	順 位
小 西 敬介 (ARB) 稲 富 雅子 (もえぎ野)	/	○ 15-11 15-11	○ 15-6 15-8	1
石 井 洋 (オールドイズ) 外 處 裕子 (シャッフル)	X 11-15 11-15	/	X 7-15 8-15	3
榎 本 一男 (エイトオール) 堀 江 和子 (のばエレガンス)	X 6-15 8-15	○ 15-7 15-8	/	2

合計95歳以上2部 Cブロック	渡 辺	石 井	外 處	順 位
渡 辺 卓美 (戸塚区協会) 中 町 扶美代	/	X 10-15 12-15	○ 15-7 15-5	2
石 井 孝司 (三菱鎌倉) 中 尾 佐代子 (モアーズ)	○ 15-10 15-12	/	○ 15-5 15-6	1
外 處 慎一郎 (シャッフル) 秋 山 展子 (白山わかば)	X 7-15 5-15	X 5-15 6-15	/	3

合計95歳以上2部 Dブロック	工 藤	長 谷 川	吉 浦	順 位
工 藤 政実 (戸塚区協会) 坂 本 たみ子	/	○ 15-9 15-9	○ 15-12 15-8	1
長 谷 川 隆 (KBC) 長 岡 伊智子 (プラム)	X 9-15 9-15	/	X 12-15 13-15	3
吉 浦 育雄 (エイトオール) 大 上 久美子 (のばエレガンス)	X 12-15 8-15	○ 15-12 15-13	/	2

合計95歳以上2部 Eブロック	小 河	榎 本	林	順 位
小 河 貴司 (ふくろうクラブ) 佐 藤 千喜子	/	○ 15-10 15-4	○ 15-7 15-5	1
榎 本 正 (永野クラブ) 松 永 恵美子 (グリーン)	X 10-15 4-15	/	○ 15-13 15-11	2
林 昌 治 (スワン) 橋 本 陽子	X 7-15 5-15	X 13-15 11-15	/	3

合計95歳以上2部 決勝トーナメント

