

平成16年度横浜市民大会男子ダブルス

平成16年7月19日
南スポーツセンター

種目	優勝	準優勝	三位		参加数
一般-1部	中家 友彦 (ハローダックススポーツ) 金子 豪 (イースト)	青葉 博之 川野辺 健志 (若草クラブ)	三好 章 (神奈川県庁) 小林 良二 (三菱重工横浜)	濱路 圭 高山 英幸 (横浜市役所)	21
一般-2部	長谷川 慎 鈴木 裕滋 (若草クラブ)	星野 紫郎 掛本 忠則 (YBC)	高橋 智幸 松野 友貴 (上郷党)	棚田 康仁 菊池 敏之 (EASTERN TREE)	16
80歳-1部	栖原 博幸 (横浜市消防局) 坂口 勝則 (日立戸塚)	小原 英義 (横浜市消防局) 梅澤 寛 (日立戸塚)			6
80歳-2部	秋本 正和 中村 仁洋 (新日本石油)	苅屋 正幸 細川 秀之 (ARB)			4
95歳-1部	庄子 淳一 笠原 和茂 (ダックス II)	渡辺 博 (ウエスト) 松田 寿 (ドンキーズ)			2
95歳-2部	小西 敬介 木村 英一 (ARB)	黒崎 二男 小森林 繁 (十禄会)			7
110歳					-

一般1部 Aブロック	青葉 川野辺	斉藤 岡崎	庄司 紺谷	順位
青葉 博之 (若草クラブ) 川野辺 健志	○ 15-10 15-6	○ 15-1 15-3		1
斉藤 大輔 (EASTERNTREE) 岡崎 英章	×	○ 11-15 15-7 15-13		2
庄司 匡輝 (横浜市消防局) 紺谷 晋一 (湘南工科大学)	×	×		3

一般1部 Bブロック	安西 草野	尾形 仲山	相澤 小路	順位
安西 潤一 (YBC) 草野 行輔		×	○ 11-15 15-4	2
尾形 悟 (都筑のもやし) 仲山 清文 (都筑のこやし)	○ 15-11 15-9		○ 15-8 15-10	1
相澤 和宏 (G A I A III) 小路 拓哉	×	×		3

一般1部 Cブロック	濱路 高山	石田 鈴木	林 山村	順位
濱路 圭 (横浜市役所) 高山 英幸		○ 15-9 15-9	○ 15-12 15-13	1
石田 好久 (新日本石油) 鈴木 正樹 (東芝柳町)	×		×	3
林 直樹 (KOBC) 山村 拓也	×	○ 15-10 13-15 17-15		2

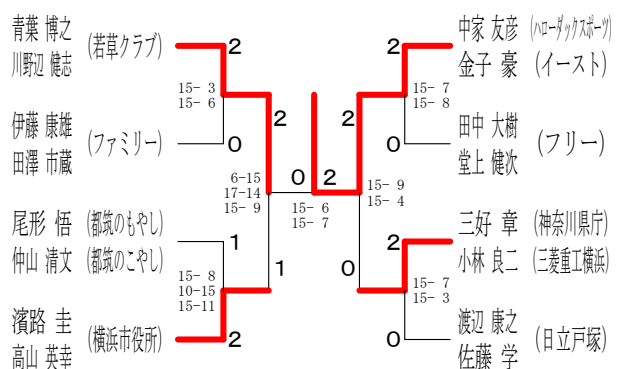
一般1部 Dブロック	中家 金子	黒嶋 盛長	角田 中村	順位
中家 友彦 (ハローダックススポーツ) 金子 豪 (イースト)		○ 15-2 15-11	○ 15-6 15-9	1
黒嶋 雅浩 (上郷党) 盛長 義文	×		○ 15-12 15-3	2
角田 哲 (バドキチ) 中村 孝弘	×	×		3

一般1部 Eブロック	鎌倉 国枝	武井 森	田中 堂上	順位
鎌倉 保之 (横浜市役所) 国枝 英樹		○ 9-15 15-6 15-8	×	2
武井 英樹 (海公サッカース) 森 彰	×		×	3
田中 大樹 (フリー) 堂上 健次	○ 15-4 15-17 15-9	○ 15-12 15-7		1

一般1部 Fブロック	一瀬 斉藤	真置 小川	三好 小林	順位
一瀬 浩美 (横浜市役所) 斉藤 裕史		×	×	3
真置 敏昭 (日立ソフト) 小川 晃弘	○ 15-10 15-17 15-1		×	2
三好 章 (神奈川県庁) 小林 良二 (三菱重工横浜)	○ 9-15 15-13 15-4	○ 15-10 15-12		1

一般1部 Gブロック	渡辺 佐藤	安在 真坂	伊藤 田澤	順位
渡辺 康之 (日立戸塚) 佐藤 学		○ -X	○ 15-5 15-11	1
安在 和弘 (G A I A III) 真坂 雄一	×		×	3
伊藤 康雄 (ファミリー) 田澤 市蔵	×	○ -X		2

一般1部 決勝トーナメント



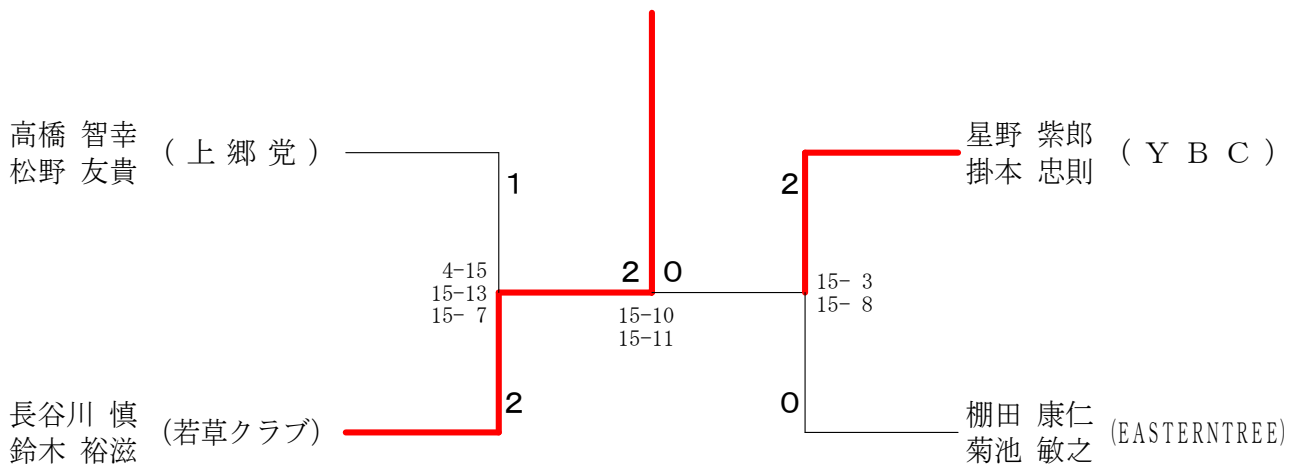
一般2部 Aブロック	川村 遠山	千葉 中川	河井 深堀	高橋 松野	順位
川村 浩美 (プリジストン) 遠山 雄一	○ 15-13 15-8	○ 15-0 15-7	×	12-15 15-13 15-17	2
千葉 拓郎 (フリー) 中川 涼	×	○ 15-1 15-5	×	15-12 11-15 11-15	3
河井 真一 (Return's) 深堀 陽夕	×	×	×	2-15 1-15	4
高橋 智幸 (上郷党) 松野 友貴	○ 15-12 13-15 17-15	○ 12-15 15-11 15-11	○ 15-2 15-1		1

一般2部 Bブロック	高橋 鍋島	長山 倉田	石川 小室	長谷川 鈴木	順位
高橋 猛 (横浜市役所) 鍋島 保則	○ 15-9 15-7	○ 15-4 15-3	×	14-17 12-15	2
長山 友久 (Return's) 倉田 亮	×	○ 15-1 15-2	×	3-15 5-15	3
石川 大介 (TBC) 小室 大賢	×	×	×	9-15 3-15	4
長谷川 慎 (若草クラブ) 鈴木 裕滋	○ 17-14 15-12	○ 15-3 15-5	○ 15-9 15-3		1

一般2部 Cブロック	吉井 畑	谷口 中村	星野 掛本	高久 河田	順位
吉井 貴 (オールドラック) 畑 信太郎	○ 15-8 15-10	×	7-15 15-11 6-15	15-9 9-15 15-9	2
谷口 泰明 (横浜市立大学) 中村 学	×	×	12-15 12-15	15-8 11-15 5-15	4
星野 紫郎 (YBC) 掛本 忠則	○ 15-7 11-15 15-6	○ 15-12 15-12	○ 15-7 15-8		1
高久 仁 (上郷党) 河田 大介	×	○ 8-15 15-11 9-15	×	7-15 8-15	3

一般2部 Dブロック	高橋 高橋	棚田 菊池	重田 覧村	樋田 泉名	順位
高橋 敏之 (若葉台) 高橋 聡	×	○ 10-15 15-10 14-17	○ 15-1 15-5	○ 10-15 15-9 15-6	2
棚田 康仁 (EASTERNTREE) 菊池 敏之	○ 15-10 10-15 17-14	×	○ 15-12 17-16	○ 15-10 12-15 15-9	1
重田 宏行 (TBC) 覧村 将士	×	×	×	5-15 15-13 9-15	4
樋田 昌宏 (Return's) 泉名 正樹	×	×	○ 15-5 13-15 15-9		3

一般2部 決勝トーナメント



合計80歳以上1部 Aブロック	小原 梅澤	加藤 篠原	渡辺 本田	順位
小原 英義 (横浜市消防局) 梅澤 寛 (日立戸塚)	○	○		1
加藤 博 (鎌倉市役所) 篠原 周作 (ラッキー)	×	○		2
渡辺 謙一郎 (バドキチ) 本田 直人	×	×		3

合計80歳以上1部 Bブロック	根本 柄本	浅見 浅見	栖原 坂口	順位
根本 道夫 (横浜市役所) 柄本 孝	○	×		2
浅見 勇 (金沢区) 浅見 城輝	×	○		3
栖原 博幸 (横浜市消防局) 坂口 勝則 (日立戸塚)	○	○		1

合計80歳以上1部 決勝トーナメント

小原 英義 (横浜市消防局)	0
梅澤 寛 (日立戸塚)	17-15
栖原 博幸 (横浜市消防局)	15-10
坂口 勝則 (日立戸塚)	2

合計80・95歳以上2部	荻屋 細川	秋本 中村	黒崎 小森林	小西 木村	順位
荻屋 正幸 (ARB) 細川 秀之	×	×	×		4
秋本 正和 (新日本石油) 中村 仁洋	○	×	×		3
黒崎 二男 (十禄会) 小森林 繁	○	○	×		2
小西 敬介 (ARB) 木村 英一	○	○	○		1

合計95歳以上1部 Aブロック	泰良 井上	荒井 渡辺	順位
泰良 利治 (バドキチ) 佐藤 信平	×	×	4
井上 重光 (ジコチュウ) 片倉 昌充	○	×	3
荒井 信彦 (本牧BC) 辻 英雄	○	×	2
渡辺 博 (ウエスト) 松田 寿 (ドンキーズ)	○	○	1

合計95歳以上1部 Bブロック	庄子 塩沢	秋山 山	順位
庄子 淳一 (ダックスII) 笠原 和茂	○	○	1
塩沢 啓佐 (横浜市消防局) 青柳 輝 (ザ・ベスト)	×	○	2
秋山 昌博 (日立戸塚) 甘粕 完治 (泉区)	×	×	3

合計95歳以上1部 決勝トーナメント

渡辺 博 (ウエスト)	1
松田 寿 (ドンキーズ)	10-15
庄子 淳一 (ダックスII)	15-6
笠原 和茂	17-16
	2